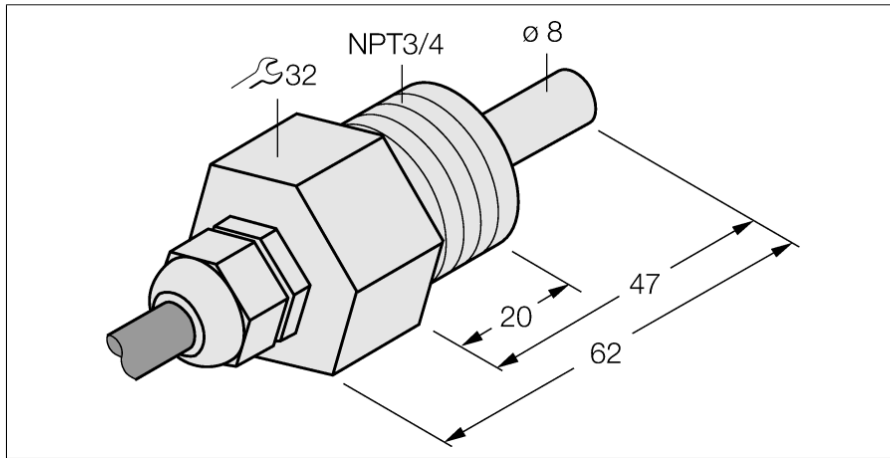
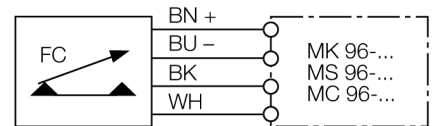


流量传感器  
配合信号处理器使用的插入式流量传感器  
FCS-N3/4T-NA



- 液体监测流量传感器
- 热式功能原理
- 通过电位器调节报警点
- 通过LED显示流量状态
- 探头材质PTFE
- 电缆设备
- 4-线制连接处理器

接线图



型号	FCS-N3/4T-NA
货号	6871312
工作范围	1...70cm/s
工作范围	2...100cm/s
开关特性	typ. 60 s (40...100 s)
开时间	typ. 30 s (10...50 s)
关时间	typ. 30 s (10...50 s)
温度梯度, 响应时间	typ. 100 s (50...150 s)
温度梯度	≤ 1 K/min
介质温度	-10...70 °C
防护等级	IP68
外壳材料	塑料, PTFE
探头材质	塑料, PTFE
连接	FEP 电缆
线缆长度	2 m
线缆横截面	4 x 0.25mm <sup>2</sup>
耐压等级	5 bar
过程连接	NPT 3/4"

功能原理

插入式流量传感器基于热式原理。测量探头通过与流体介质的温度相比较进行加热，当流体经过探头的时候，会带走加热线圈的一部分热量。通过测量这两个热敏电阻之间的阻值差变化来反应流体流速的变化。图尔克耐磨损的热式流量传感器可用于液体或气体介质的流速监控。