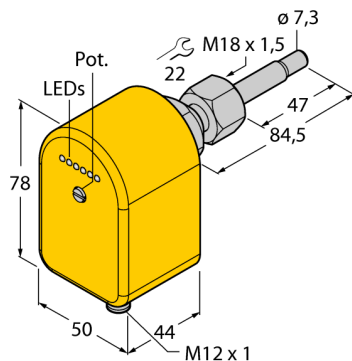
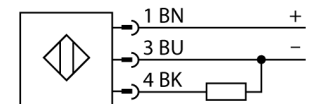


**vrij uitlijnbare stromingssensor van de FCST-serie**  
**bewaking van de stromingssnelheid**  
**Transistorausgang 24 VDC PNP NO**  
**FCST-A4P-AP8X-H1141**



- thermodynamisch werkingsprincipe
- stromingsbewaking
- schakelpunt vrij instelbaar
- instelling via potentiometer
- visuele weergave via LED-band
- transistor-schakeluitgang
- 24 VDC PNP NO
- vrij uitlijnbare sensoreenheid
- aansluitmontage via adapter
- schroefadapter M18 x 1,5

**Aansluitschema**

**Funcieprincipe**

De stromingssensoren van de FCST-serie werken volgens het thermodynamische principe.

Het aansluitmontageconcept maakt een vrije uitlijning van de eigenlijke sensoreenheid binnen het stromingskanaal mogelijk, onafhankelijk van de montage van de procesaansluiting. Naast de zo gewonnen modulariteit vereenvoudigt dit bovendien de gerichte inbouw, die voor een betrouwbare en precieze stromingsbewaking zeer belangrijk is.

De schroefdraadadapters bestaan in gangbare industriële schroefdraadgrootten. Hierdoor het systeem, bestaande uit sensoreenheid en schroefdraadadapter, zich probleemloos aanpassen aan de verschillende applicatietoepassingen. Op basis van de modulaire aansluitmontage weerstaat het systeem bovendien hoge procesdrukken.

Een ander voordeel van het FCST-montageconcept ziet men in het bijzonder bij de stromingssensoren met geïntegreerde verwerkingselektronica. Dankzij de vrij uitlijnbare sensoreenheid is de LED-weergave van de compactapparaten steeds goed leesbaar en de potentiometers voor de instelling van het schakelpunt of analoog signaal blijven steeds goed toegankelijk.

<b>Type</b>	FCST-A4P-AP8X-H1141
<b>Ident no.</b>	6870250
<b>Arbeitsbereich water</b>	1...150cm/s
<b>Arbeitsbereich olie</b>	3...300 cm/s
<b>Tijd vooraleer operationeel</b>	typ. 8 s (2...15 s)
<b>Inschakeltijd</b>	typ. 2 s (1...13 s)
<b>Temperatuurgradiënt</b>	≤ 250 K/min
<b>Mediumtemperatuur</b>	-20...80 °C
<b>Omgevingstemperatuur</b>	-20...70 °C
<b>Bedrijfsspanning <math>U_s</math></b>	19.2...28.8 VDC
<b>Eigen stroomopname <math>I_s</math></b>	≤ 100 mA
<b>Uitgangsfunctie</b>	PNP, N.O.-contact
<b>Schakelstroom</b>	400 mA
<b>Beschermingsgraad</b>	IP67
<b>Materiaal behuizing</b>	kunststof, PBT
<b>Sensormateriaal</b>	roestvast staal, V4A (1.4571)
<b>Dichtingsring</b>	FPM
<b>Aansluiting</b>	male, M12 x 1
<b>Drukweerstand</b>	100 bar
<b>Procesaansluiting</b>	M18 x 1,5 interne schroefdraad

**vrij uitlijnbare stromingssensor van de FCST-serie**  
**bewaking van de stromingssnelheid**  
**Transistorausgang 24 VDC PNP NO**  
**FCST-A4P-AP8X-H1141**

	<p>Als apart toebehoren verkrijgbaar:          roestvaststalen schroefadapter M18 x 1,5 op G1/4          Type FCA-FCST-G1/4-A4          Ident-nr. 6870290</p>	
	<p>Als apart toebehoren verkrijgbaar:          roestvaststalen schroefadapter M18 x 1,5 op G1/2          Type FCA-FCST-G1/2-A4          Ident-nr. 6870291</p>	
	<p>Als apart toebehoren verkrijgbaar:          roestvaststalen schroefadapter M18 x 1,5 op G1/2          Type FCA-FCST-G1/2-A4/L037          Ident-nr. 6870292</p>	
	<p>Als apart toebehoren verkrijgbaar:          roestvaststalen schroefadapter M18 x 1,5 op N1/2          Type FCA-FCST-N1/2-A4          Ident-nr. 6870293</p>	
	<p>Als apart toebehoren verkrijgbaar:          roestvaststalen schroefadapter M18 x 1,5 op G3/4          Type FCA-FCST-G3/4-A4          Ident-nr. 6870294</p>	

**vrij uitlijnbare stromingsensor van de FCST-serie**  
**bewaking van de stromingssnelheid**  
**Transistorausgang 24 VDC PNP NO**  
**FCST-A4P-AP8X-H1141**

**LED-weergave**

LED	Kleur	Status	Beschrijving
LED 1	rood	aan	De stroming is uitgevallen of de aangegeven Sollwaarde is niet bereikt. De schakeluitgang 1 is niet geschakeld.
LED 2	geel	aan	De ingestelde Sollwaarde is bereikt. De schakeluitgang 1 is geschakeld.
LED 3...6	groen	aan	De ingestelde Sollwaarde is overschreden. Het aantal brandende LED's is een maat voor de relatieve Sollwaardeoverschrijding. De schakeluitgang 1 is geschakeld.

**Montage-instructies**

montageadapter	<p>De inbouw van de vrij aligneerbare stromingssensoren gebeurt met de montageadapter van het type FCA-FCST. De adapter wordt in een T-stuk of in een lasmof geschroefd en afhankelijk van het type afgedicht. Bij de montage van adapters met cilindervormige schroefdraad dient in principe de meegeleverde dichting te worden gebruikt (resp. G1/4, G1/2, G3/4, enz.). Montageadapters met NPT-schroefdraad worden in het algemeen zonder dichting geleverd (resp. N 1/2). Hier dient hennep of teflonband te worden gebruikt.</p> <p>Met de onverliesbare montagevoer aangebracht tussen het bovenste behuizingsdeel en de conusuitsparing wordt de sensor vervolgens in de adapter gemonteerd.</p>
inbouwpositie	<p>Om potentiële foute interpretaties door storingen te minimaliseren is het aan te raden, om de sensor op een minimumafstand van 3 x di voor en 5 x di na krommingen, diameterwijzigingen, ventielen enz. te positioneren.</p> <ul style="list-style-type: none"> <li>■ Wordt het stromingskanaal niet volledig door het medium doorstroomt, dan is het raadzaam de sensor onderaan te monteren.</li> <li>■ Indien afzettingen niet uit te sluiten zijn, dan wordt aangeraden de sensor zijdelings te monteren. Hierbij dient ook rekening te worden gehouden met het feit dat afzettingen zich kunnen vormen aan de sensorneus, wat het resultaat van de bewaking kan beïnvloeden. Daarom wordt aangeraden om de sensor op regelmatige afstanden te reinigen en het hiermee verbonden onderhoudsinterval overeenkomstig te kiezen.</li> <li>■ Is blaasvorming mogelijk, dan dient bij de inbouw er voor gezorgd, dat er zich geen luchtkussens in het bereik van de sensorneus bevinden.</li> <li>■ Voor zover de sensor in een verticale leiding wordt gemonteerd, wordt aangeraden, de sensor binnen de stijgleiding te positioneren.</li> </ul>
gerichte inbouw	<p>Om het volledige vermogenspotentieel van de sensor te vragen, kan de sensor gericht worden ingebouwd. In het bijzonder bij de bewaking van slecht warmtegeleidende media zoals bijvoorbeeld oliën, vloeistoffen met hoge aandelen vaste stof, schurende media, enz. in processen met snelle temperatuurwijzigingen (K/min) alsook algemeen bij componenten met analoge uitgang dient rekening te worden gehouden met de gerichte inbouw van de sensor.</p> <p>De gerichte inbouw is verzekerd van zodra de effectieve stromingsrichting van de toepassing overeenstemt met de op de sensor beschikbare markering Flow Direction.</p>

**Instellingsinstructies**

schakeluitgangen	debietafregeling bij niet stromende media	<ul style="list-style-type: none"> <li>■ De sensor in het stromingskanaal inbouwen, het apparaat inschakelen en de tijd vooraleer operationeel afwachten.</li> <li>■ De potentiometer S1 zo instellen, dat de rode LED onmiddellijk brandt. Bij twee stromings-schakeluitgangen ook geldig voor S2.</li> <li>■ Bij het beginnen van de stroming zou minstens een groene LED moeten branden.</li> </ul>
	debietafregeling bij stromend medium	<ul style="list-style-type: none"> <li>■ De sensor in het stromingskanaal inbouwen, de stroming bepalen en het apparaat inschakelen. De beschikbaarheidstijd afwachten.</li> <li>■ De potentiometer S1 zo instellen, dat één of twee groene LED's branden. Bij twee stromings-schakeluitgangen ook geldig voor S2.</li> <li>■ Bij het uitvallen van de stroming moet de rode LED branden.</li> </ul>