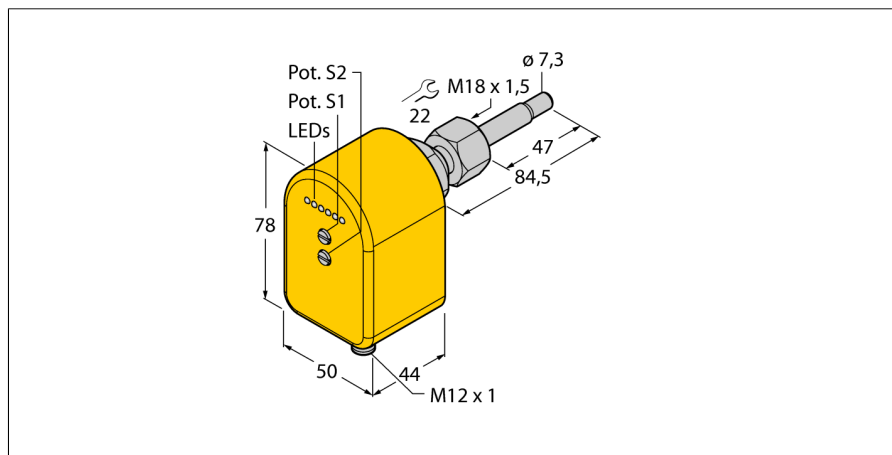


Hlídač průtoku řady FCST

Kontrola rychlosti proudění

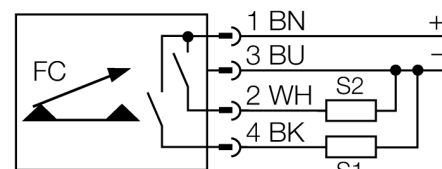
Tranzistorový výstup 24 VDC PNP NO

FCST-A4P-2AP8X-H1140



- termodynamický funkční princip
- hlídání průtoku
- spínací bod lze nastavit libovolně
- nastavení potenciometrem
- signalizace pomocí sloupce LED
- 2x tranzistorový spínací výstup
- 24 VDC PNP NO
- volně nastavitelná jednotka senzoru
- montáž pomocí adaptéru
- šroubovací adaptér M18 x 1,5

Schéma zapojení



Funkční princip

Hlídače průtoku řady FCST pracují na termodynamickém principu.

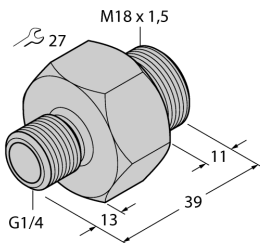
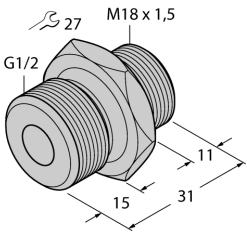
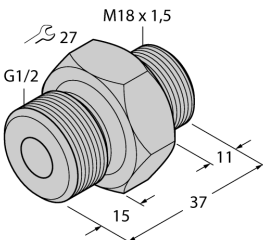
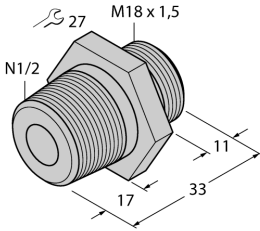
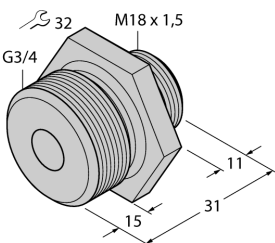
Koncept montáže nastrčením u řady F(T)CST umožňuje libovolné nastavení jednotky senzoru v kanálu proudění, bez ohledu na montáž procesního připojení. Koncept se vyznačuje nejen modularitou, ale také zjednodušuje dodatečně prováděnou montáž a zajišťuje tak spolehlivou a přesnou kontrolu proudění.

Šroubovací adaptér je k dispozici v běžných průmyslových velikostech. Tak je možné systém, skládající se ze senzoru a adaptéru, přizpůsobit různým aplikačním požadavkům. Díky modulárnímu způsobu montáže odolává systém také vysokým tlakům média.

Další výhodou konceptu montáže senzorů řady FCST se projevuje zejména u senzorů s integrovanou vyhodnocovací elektronikou. Díky libovolné poloze montáže, lze kompaktní přístroje nastavit tak, aby byla LED signalizace vždy dobře viditelná a byl dobrý přístup k potenciometrům pro nastavení spínacího bodu resp. analogového signálu.

Typové označení	FCST-A4P-2AP8X-H1140
Identifikační číslo	6870251
Pracovní rozsah voda	1...150cm/s
Pracovní rozsah olej	3...300 cm/s
Doba ustálení	typ. 8 s (2...15 s)
Doba sepnutí	typ. 2 s (1...13 s)
Teplotní gradient	≤ 250 K/min
Teplota média	-20...80 °C
Okolní teplota	-20...70 °C
Napájecí napětí	19.2...28.8VDC
Proud naprázdno I ₀	≤ 100 mA
Výstupní funkce	2 x PNP, 2x spínací kontakt
Spínaný proud	400 mA
Stupeň krytí	IP67
Materiál pouzdra	plast, PBT
Materiál senzoru	nerez ocel, V4A (1.4571)
Těsnění	FPM
Připojení	konektor, M12 x 1
Odolnost vůči tlaku	100 bar
Procesní připojení	vnitřní závit M18 x 1,5

Hlídač průtoku řady FCST
Kontrola rychlosti proudění
Tranzistorový výstup 24 VDC PNP NO
FCST-A4P-2AP8X-H1140

	<p>Zvláštní příslušenství: Nerez adaptér M18x1,5 na G1/4 Typ FCA-FCST-G1/4-A4 Ident.č. 6870290</p>	
	<p>Zvláštní příslušenství: Nerez adaptér M18x1,5 na G1/2 Typ FCA-FCST-G1/2-A4 Ident.č. 6870291</p>	
	<p>Zvláštní příslušenství: Nerez adaptér M18x1,5 na G1/2 Typ FCA-FCST-G1/2-A4/L037 Ident.č. 6870292</p>	
	<p>Zvláštní příslušenství: Nerez adaptér M18x1,5 na N1/2 Typ FCA-FCST-N1/2-A4 Ident.č. 6870293</p>	
	<p>Zvláštní příslušenství: Nerez adaptér M18x1,5 na G3/4 Typ FCA-FCST-G3/4-A4 Ident.č. 6870294</p>	

Hlídač průtoku řady FCST

Kontrola rychlosti proudění

Tranzistorový výstup 24 VDC PNP NO

FCST-A4P-2AP8X-H1140

LED

LED	Barva	Stav	Popis
LED 1	červená	svítí	Rychlost proudění nulová nebo pod zadanou mezí. Spínací výstup 1 není sepnut.
LED 2	žlutá	svítí	Zadaná mez dosažena. Spínací výstup 1 je sepnut.
LED 3	zelená	svítí	Zadaná mez je překročena. Spínací výstup 1 je sepnut.
LED 4	červená	svítí	Rychlost proudění nulová nebo pod zadanou mezí. Spínací výstup 2 není sepnut.
LED 5	žlutá	svítí	Zadaná mez dosažena. Spínací výstup 2 je sepnut.
LED 6	zelená	svítí	Zadaná mez je překročena. Spínací výstup 2 je sepnut.

Montážní pokyny

Montážní adaptér	Pro montáž hlídačů průtoku slouží montážní adaptér FCA-FCST. Adaptér se našroubuje to T-kusu nebo do návarku a utěsní. Při montáži adaptéru s válcovým závitem se používá přiložené těsnění (např. G1/4, G1/2, G3/4). Adaptér se závitem NPT se dodává bez těsnění. Je třeba použít konopí nebo teflonovou pásku. Senzor je v adaptéru upevněn převlečnou maticí umístěnou mezi horní částí pouzdra a kuželovou částí.
Poloha montáže	Aby se zabránilo případným rušivým vlivům, doporučujeme senzor montovat ve vzdálenosti minimálně 3 Di před a 5 Di za koleny, změnami průřezu, ventily apod. <ul style="list-style-type: none"> ■ Pokud není potrubí zcela zaplněné médiem, doporučujeme senzor montovat zespodu, aby byl vždy ponořen v médiu. ■ Pokud mohou v potrubí vznikat usazeniny, je třeba senzor montovat ze strany. Přitom je třeba dbát, aby se usazeniny nemohly tvořit na snímacím hrotu senzoru, to by mohlo senzor vyřadit z provozu. Doporučujeme proto stanovit vhodný interval údržby a senzor pravidelně čistit. ■ Pokud může docházet ke vzniku bublin, je třeba senzor namontovat tak, aby se na snímacím hrotu senzoru nemohl vytvořit vzduchový polštář. ■ Pokud se senzor montuje na svislou trubku, je třeba zajistit, aby byl vždy ponořen v médiu.
Orientace montáže	Aby bylo možné využívat úplný výkonnostní potenciál senzoru, je třeba jej správně orientovat. Na správnou orientaci senzoru je třeba dbát především u médií, která špatně vedou teplo, jako např. oleje, médií s obsahem pevných nebo abrazivních částic apod. Dále pak v aplikacích s rychlými změnami teploty (K/min) a obecně u přístrojů s analogovým výstupem. Senzor je správně orientován, pokud směr proudění média souhlasí se směrem vyznačeným na těle senzoru.

Pokyny pro nastavení

Spínací výstupy	Nastavení stojícího média	<ul style="list-style-type: none"> ■ Namontujte senzor do potrubí, zapněte napájení a počkejte, než je připraven k provozu. ■ Otočte potenciometrem S1 tak, aby se červená LED právě rozsvítila. U senzoru se dvěma spínacími výstupy nastavte také potenciometr S2. ■ Po zapnutí proudění by se měla rozsvítit minimálně jedna zelená LED.
	Nastavení proudícího média	<ul style="list-style-type: none"> ■ Namontujte senzor do potrubí, zapněte napájení a proudění. Počkejte, než je senzor připraven k provozu. ■ Otočte potenciometrem S1 tak, aby svítila jedna nebo dvě zelené LED. U senzoru se dvěma spínacími výstupy nastavte také potenciometr S2. ■ Po vypnutí proudění musí svítit červená LED.