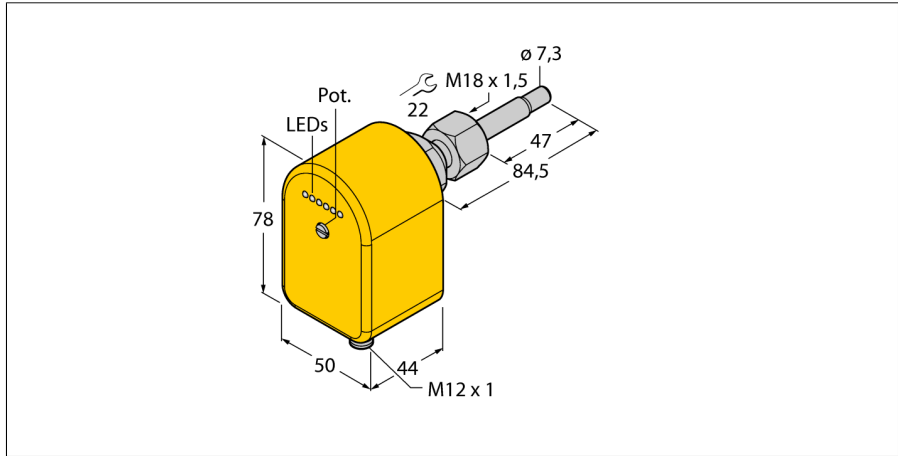
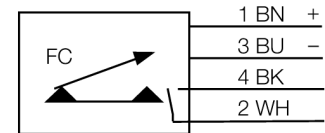


自由旋转 FCST 流量传感器功能  
监控流速  
继电器输出24VDC常开  
FCST-A4P-ARX-H1140



- 热导式的操作模式
- 流量报警
- 开关点灵活选择
- 电位计调节
- LED灯带指示
- 继电器开关量输出
- 24 VDC常开
- 开关点灵活选择
- 自由旋转式传感器
- 插入适配器
- 安装适配器 M18 x 1.5

接线图



功能原理

FCST流量传感器是热导式的操作模式。

基于此种模块式插入式概念，可以通过灵活地过程连接方式自由地安装在管道上。模块式概念使得传感器的安装和调整更加容易，对于流量监控来说这是非常重要的。

适配器可以满足所有的标准工业螺纹尺寸。可以轻松的调整该传感器适配器系统的任何应用程序的要求。模块化的设计使系统的抗高压性更强。

集成了信号处理器的传感器从模块化的F(T)CST中受益。基于其自由设定功能的传感器，LED显示易读，开关点或模拟量信号的电位计调整更方便。

型号	FCST-A4P-ARX-H1140
货号	6870252
工作范围	1...150cm/s
工作范围	3...300cm/s
开关特性	类型8 s (2...15 s)
开时间	类型2 s (1...13 s)
温度梯度	≤ 250 K/min
介质温度	-20...80 °C
环境温度	-20...70 °C
工作电压	19.2...28.8VDC
空载电流I <sub>0</sub>	≤ 100 mA
输出性能	继电器输出, 常开触点
防护等级	IP67
外壳材料	塑料, PBT
探头材质	不锈钢, AISI 316Ti
密封条	FPM
连接	接插件, M12 x 1
耐压等级	100 bar
过程连接	M18 x 1.5内螺纹

自由旋转 FCST 流量传感器功能  
 监控流速  
 继电器输出24VDC常开  
 FCST-A4P-ARX-H1140

	<p>可选：                  可以通过三通安装, 不锈钢, M18 x 1.5 on G1/4                  FCA-FCST-G1/4-A4                  货号6870290</p>	
	<p>可选：                  可以通过三通安装, 不锈钢, M18 x 1.5 on G1/2                  FCA-FCST-G1/2-A4                  货号6870291</p>	
	<p>可选：                  可以通过三通安装, 不锈钢, M18 x 1.5 on G1/2                  FCA-FCST-G1/2-A4/L037                  货号6870292</p>	
	<p>可选：                  可以通过三通安装, 不锈钢, M18 x 1.5 on G1/2                  FCA-FCST-N1/2-A4                  货号6870293</p>	
	<p>可选：                  可以通过三通安装, 不锈钢, M18 x 1.5 on G3/4                  FCA-FCST-G3/4-A4                  货号6870294</p>	

# 自由旋转 FCST 流量传感器功能

## 监控流速

### 继电器输出24VDC常开

#### FCST-A4P-ARX-H1140

#### LED显示

LED指示灯	颜色	状态	描述
指示灯1	红	开	流量故障，或低于默认设置。不切换到开关输出1.
指示灯2	黄	开	到达设置的开关点。切换到开关输出1.
灯3 ... 6	绿	开	调整超过设定值。照明的LED指示灯数量超出了相应的设定值的范围。切换到开关输出1.

#### 安装说明

安装适配器	通过 FCA-FCST 适配器可以安装自由旋转流量传感器。适配器通过T型焊接套管固定。适配器可转接成 G1/4, G1/2, G3/4 等带密封圈的圆柱螺纹接口。NPT螺纹不需要密封，可以直接转换（例如 N1/2）使用特氟龙胶带在传感器本体及锥形座之间通过锁紧螺母固定。
安装位置	<p>为了减少由于涡流引起的测量误差，推荐将传感器安装在离弯管或者阀门前3D或者后5D的位置处。</p> <ul style="list-style-type: none"> <li>■ 如果管道内没有充满流体，建议将传感器安装在底部。</li> <li>■ 如果管道内有沉淀，建议将传感器安装在侧面。必须要说明的是，沉淀物在管道的顶部，也会对检测造成影响。推荐定期清洁流量探头。</li> <li>■ 如果管道内的介质出线气泡，请将传感器安装在顶部没有气泡的位置。</li> <li>■ 如果传感器安装在垂直管道系统，建议安装在竖管上。</li> </ul>
正确安装	为提高传感器性能，传感器需要正确安装。尤其适合监控导热系数低的介质，比如油，高粘度液体，腐蚀性的液体等等。响应快速的温度变化，提供模拟量输出，传感器需要直接接触被测介质安装。为保证正确安装，请确保流体的流向和传感器本体的箭头方向一致。

#### 调整指导

开关量输出	设置静止介质	<ul style="list-style-type: none"> <li>■ 将传感器安装在管道上，设备启动后一段时间再做调试。</li> <li>■ 调整电位计S1直至红灯亮起。两路开关量输出的可选S2.</li> <li>■ 当介质流动时，至少一个绿灯亮。</li> </ul>
	设置流动介质	<ul style="list-style-type: none"> <li>■ 将传感器安装在管道上，确定流体介质。等待待机时间。</li> <li>■ 调整电位计S1直至1个或2个绿灯亮。两路开关量输出的可选S2.</li> <li>■ 介质停止流动，直至红灯亮起。</li> </ul>