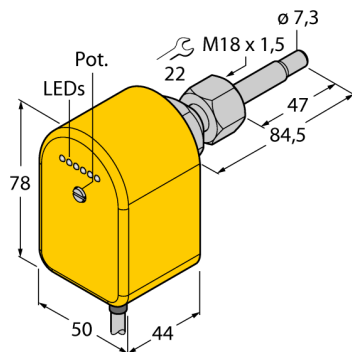
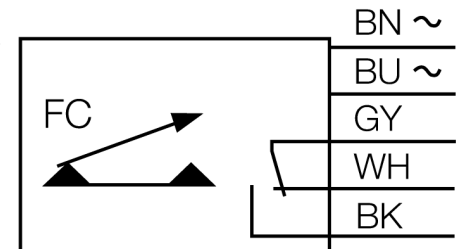


**Elastyczne, obrotowe przyłącze procesowe czujnika przepływu FCST
monitorowanie prędkości przepływu
wyjście przekaźnikowe 115 VAC NO/NZ
FCST-A4P-VRX/115VAC**



- Termodynamiczna zasada działania
- Kontrola przepływu
- Swobodny wybór punktu przełączenia
- Nastawa za pomocą potencjometru
- Wskaźnikowy bargraf LED
- Przekąźnikowe wyjście dwustanowe
- 115 VAC NO/NZ
- Swobodny wybór punktu przełączenia
- Czujnik o obrotowym przyłączu procesowym
- Łączenie z adapterem
- Wkręcany adapter, M18 x 1,5

| | |
|------------------------------------|---|
| Typ | FCST-A4P-VRX/115VAC |
| Nr kat. | 6870253 |
| Zakres pracy dla wody | 1...150cm/s |
| Zakres pracy dla oleju | 3...300 cm/s |
| Czas ustalania | śr. 8 s (2...15 s) |
| Czas załączenia | śr. 2 s (1...13 s) |
| Gradient temperatury | ≤ 250 K/min |
| Temperatura medium | -20...80 °C |
| Temperatura pracy | -20...70 °C |
| Napięcie zasilania | 104...126VAC |
| Prąd bez obciążenia I ₀ | ≤ 65 mA |
| Funkcja wyjścia | Wyjście przekaźnikowe, Styk dwukierunkowy |
| Prąd przełączania AC | 4 A |
| Prąd przełączania DC | 4 A |
| Napięcie przełączania AC | 250 VAC |
| Napięcie przełączania DC | 60 VDC |
| Maks. pojemność przełączania AC | 1000 VA |
| Maks. pojemność przełączania DC | 60 W |
| Stopień ochrony | IP67 |
| Materiał obudowy | tworzywo sztuczne, PBT |
| Materiał czujnika | stal nierdzewna, AISI 316Ti |
| Uszczelnienie | FPM |
| Podłączenie | przewód PVC |
| Długość przewodu | 2 m |
| Przekrój poprzeczny przewodu: | 5 x 0.5mm ² |
| Wytrzymałość ciśnieniowa | 100 bar |
| Podłączenie procesowe | gwint żeński M18 x 1.5 |

Schemat podłączenia

Zasada działania

Czujniki przepływu FCST pracują w oparciu o zasadę termodynamiki.

Dzięki koncepcji modułowej złącza można je swobodnie wyrównać w kanale przepływu, niezależnie od podłączenia procesowego. Koncepcja modułowa znacznie upraszcza instalację i precyzyjne wyrównanie czujnika, co jest niezwykle ważne przy monitorowaniu przepływu.

Adaptory dostępne są z wszystkimi popularnymi rozmiarami gwintów przemysłowych. Dzięki temu adaptory czujnika mogą być łatwo przystosowywane do wymagań każdej aplikacji. Koncepcja modułowa przyczynia się do odporności systemu na wysokie ciśnienia.

Na budowie modułowej szczególnie korzystają czujniki przepływu FCST ze zintegrowanym przetwornikiem. Dzięki możliwości swobodnego wyrównywania czujnika, wyświetlacz LED przyjmuje pozycję ułatwiającą jego odczyt oraz poprawiającą dostęp do potencjometru ustawiającego punkt przełączenia lub sygnał analogowy.

**Elastyczne, obrotowe przyłącze procesowe czujnika przepływu FCST
monitorowanie prędkości przepływu
wyjście przekaźnikowe 115 VAC NO NZ
FCST-A4P-VRX/115VAC**

| | | |
|--|---|--|
| | <p>Dostępne opcjonalnie: Wkręcany adapter, stal nierdzewna, M18 x 1,5 na G1/4 FCA-FCST-G1/4-A4 Nr katalogowy 6870290</p> | |
| | <p>Dostępne opcjonalnie: Wkręcany adapter, stal nierdzewna, M18 x 1,5 na G1/2 FCA-FCST-G1/2-A4 Nr katalogowy 6870291</p> | |
| | <p>Dostępne opcjonalnie: Wkręcany adapter, stal nierdzewna, M18 x 1,5 na G1/2 FCA-FCST-G1/2-A4/L037 Nr katalogowy 6870292</p> | |
| | <p>Dostępne opcjonalnie: Wkręcany adapter, stal nierdzewna, M18 x 1,5 na G1/2 FCA-FCST-N1/2-A4 Nr katalogowy 6870293</p> | |
| | <p>Dostępne opcjonalnie: Wkręcany adapter, stal nierdzewna, M18 x 1,5 na G3/4 FCA-FCST-G3/4-A4 Nr katalogowy 6870294</p> | |

Elastyczne, obrotowe przyłącze procesowe czujnika przepływu FCST

monitorowanie prędkości przepływu

wyjście przekaźnikowe 115 VAC NO NZ

FCST-A4P-VRX/115VAC

Wskaźnik LED

| LED | Kolor | Stan | Opis |
|-------------|----------|------|--|
| LED 1 | czerwony | zał. | Błąd przepływu lub spadek poniżej wartości punktu przełączania. Wyjście dwustanowe 1 nie zostało przełączone. |
| LED 2 | żółty | zał. | Osiągnięty punkt przełączania Wyjście dwustanowe 1 zostało przełączone. |
| LED 3 ... 6 | zielony | zał. | Ustawiony punkt przełączania został osiągnięty. Liczba załączony diod LED jest miarą względnego przekroczenia punktu przełączania. Wyjście dwustanowe 1 zostało przełączone. |

Instrukcja montażu

| | |
|---------------------|--|
| Adapter montażowy | <p>Czujniki przepływu o elastycznym, obrotowym przyłączu procesowym montowane są za pomocą adaptera FCA-FCST. Adapter jest wkręcany w trójkąt typu T lub w przyspawany króciec i odpowiednio uszczelniany. Podczas montażu adapterów z gwintem cylindrycznym należy stosować dołączone uszczelki (np. G1/4, G1/2, G3/4, itd.). Adaptery montażowe z gwintem NPT zazwyczaj dostarczane są bez uszczelki (np. N1/2). Stosować pakiety lub taśmę teflonową</p> <p>Czujnik jest zamocowany w adapterze za pomocą własnych nakrętek znajdujących się pomiędzy górną częścią obudowy a stożkiem sondy.</p> |
| Pozycja montażowa | <p>W odniesieniu do minimalizacji potencjalnych skutków zakłóceń, zaleca się umiejscowienie czujnika w minimalnej odległości 3x średnicy przed i 5x średnicy za kolankiem, zmianą średnicy, zaworami, itp.</p> <ul style="list-style-type: none"> ■ Jeżeli kanał przepływu nie jest w pełni wypełniony medium zaleca się instalację czujnika od dołu. ■ Jeżeli istnieje ryzyko pojawienia się osadów należy czujnik zamontować z boku. Należy pamiętać, że osad może pojawić się również na sondzie, co ma wpływ na ostateczny wynik monitoringu. Dlatego zaleca się czyszczenie czujnika w regularnych odstępach czasu, co może być powiązane z przeglądami serwisowymi. ■ Jeżeli przewidywane jest pojawienie się zjawiska kawitacji, należy się upewnić czy podczas instalacji w miejscu montażu sondy nie ma bąbla powietrznego. ■ Jeżeli czujnik jest instalowany w pionowej rurze, zaleca się montaż wewnątrz strefy wznoszenia. |
| Poprawna instalacja | <p>W celu wykorzystania pełnego potencjału czujnika musi on być odpowiednio wyrównany. Jest to istotne w szczególności, gdy monitorowane są media o niskiej przewodności cieplnej takie, jak oleje, ciecze o dużej zawartości ciał stałych, media ściernie, itp., gdy mają miejsce szybkie zmiany temperaturowe (K/min) oraz gdy urządzenie posiada wyjście analogowe.</p> <p>W poprawnej instalacji pomaga strzałka umieszczona na czujnika wskazująca właściwy kierunek przepływu.</p> |

Instrukcja nastaw

| | | |
|--------------------|-------------------------------------|--|
| Wyjścia dwustanowe | Nastawa z medium w stanie spoczynku | <ul style="list-style-type: none"> ■ Zainstalować czujnik w kanale przepływu, załączyć urządzenie i czekać na przejście w stan czuwania. ■ Pozostawić potencjometr S1 w pozycji, w której zapala się czerwona dioda LED. W przypadku dwóch wyjść dwustanowych obowiązuje to również dla potencjometru S2. ■ Gdy medium zacznie płynąć, przynajmniej jeden zielony LED powinien się załączyć. |
| | Nastawa z płynącym medium. | <ul style="list-style-type: none"> ■ Zainstalować czujnik w kanale przepływu, uruchomić przepływ i załączyć urządzenie. Czekać na przejście w stan czuwania. ■ Ustawić potencjometr S1 tak, aby jedna lub dwie zielone diody LED były załączone. W przypadku dwóch wyjść dwustanowych obowiązuje to również dla potencjometru S2. ■ Gdy medium przestanie płynąć musi się zapalić czerwony LED. |