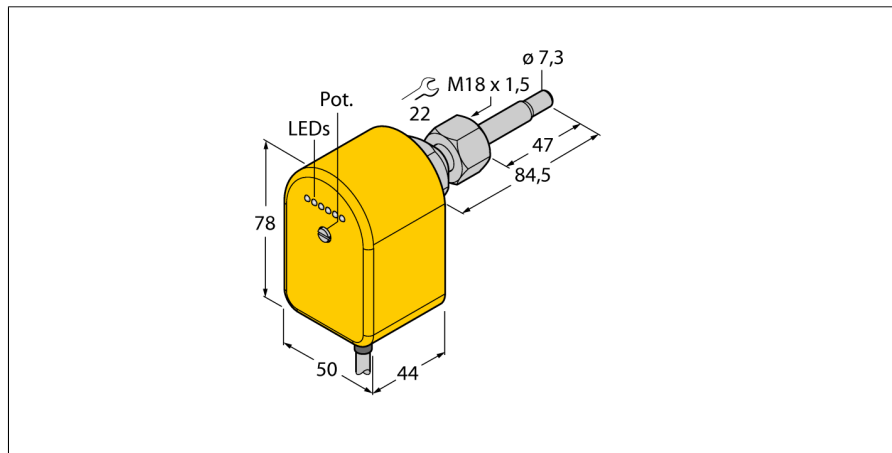


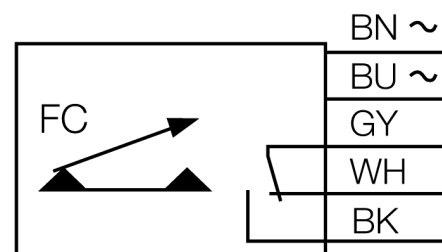
Elastyczne, obrotowe przyłącze procesowe czujnika przepływu FCST monitorowanie prędkości przepływu wyjście przekaźnikowe 230 VAC NO/NZ FCST-A4P-VRX/230VAC



- Termodynamiczna zasada działania
- Kontrola przepływu
- Swobodny wybór punktu przełączania
- Nastawa za pomocą potencjometru
- Wskaźnikowy bargraf LED
- Przekątnikowe wyjście dwustanowe
- 230 VAC NO/NZ
- Swobodny wybór punktu przełączania
- Czujnik o obrotowym przyłączu procesowym
- Łączenie z adapterem
- Wkręcany adapter, M18 x 1,5

Typ	FCST-A4P-VRX/230VAC
Nr kat.	6870254
Zakres pracy dla wody	1...150cm/s
Zakres pracy dla oleju	3...300 cm/s
Czas ustalania	śr. 8 s (2...15 s)
Czas załączenia	śr. 2 s (1...13 s)
Gradient temperatury	≤ 250 K/min
Temperatura medium	-20...80 °C
Temperatura pracy	-20...70 °C
Napięcie zasilania	207...253VAC
Prąd bez obciążenia I_0	≤ 35 mA
Funkcja wyjścia	Wyjście przekaźnikowe, Styk dwukierunkowy
Prąd przełączania AC	4 A
Prąd przełączania DC	4 A
Napięcie przełączania AC	250 VAC
Napięcie przełączania DC	60 VDC
Maks. pojemność przełączania AC	1000 VA
Maks. pojemność przełączania DC	60 W
Stopień ochrony	IP67
Materiał obudowy	tworzywo sztuczne, PBT
Materiał czujnika	stal nierdzewna, AISI 316Ti
Uszczelnienie	FPM
Podłączenie	przewód PVC
Długość przewodu	2 m
Przekrój poprzeczny przewodu:	5 x 0.5mm ²
Wytrzymałość ciśnieniowa	100 bar
Podłączenie procesowe	gwint żeński M18 x 1.5

Schemat podłączenia



Zasada działania

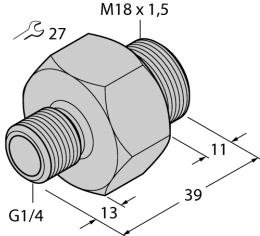
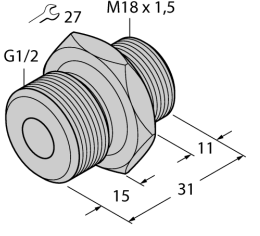
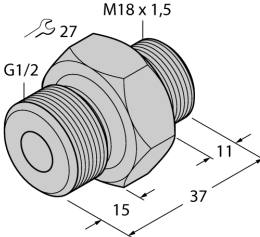
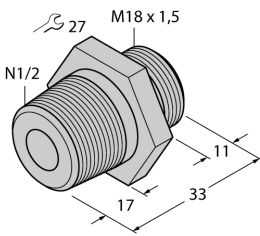
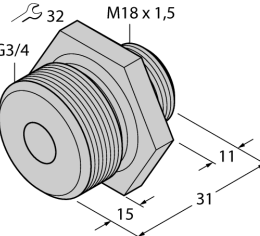
Czujniki przepływu FCST pracują w oparciu o zasadę termodynamiki.

Dzięki koncepcji modułowej złącza można je swobodnie wyrównać w kanale przepływu, niezależnie od podłączenia procesowego. Koncepcja modułowa znacznie upraszcza instalację i precyzyjne wyrównanie czujnika, co jest niezwykle ważne przy monitorowaniu przepływu.

Adaptory dostępne są z wszystkimi popularnymi rozmiarami gwintów przemysłowych. Dzięki temu adaptory czujnika mogą być łatwo przystosowywane do wymagań każdej aplikacji. Koncepcja modułowa przyczynia się do odporności systemu na wysokie ciśnienia.

Na budowie modułowej szczególnie korzystają czujniki przepływu FCST ze zintegrowanym przetwornikiem. Dzięki możliwości swobodnego wyrównywania czujnika, wyświetlacz LED przyjmuje pozycję ułatwiającą jego odczyt oraz poprawiającą dostęp do potencjometru ustawiającego punkt przełączania lub sygnał analogowy.

**Elastyczne, obrotowe przyłącze procesowe czujnika przepływu FCST
monitorowanie prędkości przepływu
wyjście przekaźnikowe 230 VAC NO NZ
FCST-A4P-VRX/230VAC**

	<p>Dostępne opcjonalnie: Wkręcany adapter, stal nierdzewna, M18 x 1,5 na G1/4 FCA-FCST-G1/4-A4 Nr katalogowy 6870290</p>	
	<p>Dostępne opcjonalnie: Wkręcany adapter, stal nierdzewna, M18 x 1,5 na G1/2 FCA-FCST-G1/2-A4 Nr katalogowy 6870291</p>	
	<p>Dostępne opcjonalnie: Wkręcany adapter, stal nierdzewna, M18 x 1,5 na G1/2 FCA-FCST-G1/2-A4/L037 Nr katalogowy 6870292</p>	
	<p>Dostępne opcjonalnie: Wkręcany adapter, stal nierdzewna, M18 x 1,5 na G1/2 FCA-FCST-N1/2-A4 Nr katalogowy 6870293</p>	
	<p>Dostępne opcjonalnie: Wkręcany adapter, stal nierdzewna, M18 x 1,5 na G3/4 FCA-FCST-G3/4-A4 Nr katalogowy 6870294</p>	

Elastyczne, obrotowe przyłącze procesowe czujnika przepływu FCST monitorowanie prędkości przepływu wyjście przekaźnikowe 230 VAC NO NZ FCST-A4P-VRX/230VAC

Wskaźnik LED

LED	Kolor	Stan	Opis
LED 1	czerwony	zał.	Błąd przepływu lub spadek poniżej wartości punktu przełączania. Wyjście dwustanowe 1 nie zostało przełączone.
LED 2	żółty	zał.	Osiągnięty punkt przełączania Wyjście dwustanowe 1 zostało przełączone.
LED 3 ... 6	zielony	zał.	Ustawiony punkt przełączania został osiągnięty. Liczba załączony diod LED jest miarą względnego przekroczenia punktu przełączania. Wyjście dwustanowe 1 zostało przełączone.

Instrukcja montażu

Adapter montażowy	<p>Czujniki przepływu o elastycznym, obrotowym przyłączu procesowym montowane są za pomocą adaptera FCA-FCST. Adapter jest wkręcany w trójkąt typu T lub w przyspawany króciec i odpowiednio uszczelniany. Podczas montażu adapterów z gwintem cylindrycznym należy stosować dołączone uszczelki (np. G1/4, G1/2, G3/4, itd.). Adaptery montażowe z gwintem NPT zazwyczaj dostarczane są bez uszczelki (np. N1/2). Stosować pakiety lub taśmę teflonową</p> <p>Czujnik jest zamocowany w adapterze za pomocą własnych nakrętek znajdujących się pomiędzy górną częścią obudowy a stożkiem sondy.</p>
Pozycja montażowa	<p>W odniesieniu do minimalizacji potencjalnych skutków zakłóceń, zaleca się umiejscowienie czujnika w minimalnej odległości 3x średnicy przed i 5x średnicy za kolankiem, zmianą średnicy, zaworami, itp.</p> <ul style="list-style-type: none"> ■ Jeżeli kanał przepływu nie jest w pełni wypełniony medium zaleca się instalację czujnika od dołu. ■ Jeżeli istnieje ryzyko pojawienia się osadów należy czujnik zamontować z boku. Należy pamiętać, że osad może pojawić się również na sondzie, co ma wpływ na ostateczny wynik monitoringu. Dlatego zaleca się czyszczenie czujnika w regularnych odstępach czasu, co może być powiązane z przeglądami serwisowymi. ■ Jeżeli przewidywane jest pojawienie się zjawiska kawitacji, należy się upewnić czy podczas instalacji w miejscu montażu sondy nie ma bąbla powietrznego. ■ Jeżeli czujnik jest instalowany w pionowej rurze, zaleca się montaż wewnątrz strefy wznoszenia.
Poprawna instalacja	<p>W celu wykorzystania pełnego potencjału czujnika musi on być odpowiednio wyrównany. Jest to istotne w szczególności, gdy monitorowane są media o niskiej przewodności cieplnej takie, jak oleje, ciecze o dużej zawartości ciał stałych, media ścierne, itp., gdy mają miejsce szybkie zmiany temperaturowe (K/min) oraz gdy urządzenie posiada wyjście analogowe.</p> <p>W poprawnej instalacji pomaga strzałka umieszczona na czujnika wskazująca właściwy kierunek przepływu.</p>

Instrukcja nastaw

Wyjścia dwustanowe	Nastawa z medium w stanie spoczynku	<ul style="list-style-type: none"> ■ Zainstalować czujnik w kanale przepływu, załączyć urządzenie i czekać na przejście w stan czuwania. ■ Pozostawić potencjometr S1 w pozycji, w której zapala się czerwona dioda LED. W przypadku dwóch wyjść dwustanowych obowiązuje to również dla potencjometru S2. ■ Gdy medium zacznie płynąć, przynajmniej jeden zielony LED powinien się załączyć.
	Nastawa z płynącym medium.	<ul style="list-style-type: none"> ■ Zainstalować czujnik w kanale przepływu, uruchomić przepływ i załączyć urządzenie. Czekać na przejście w stan czuwania. ■ Ustawić potencjometr S1 tak, aby jedna lub dwie zielone diody LED były załączone. W przypadku dwóch wyjść dwustanowych obowiązuje to również dla potencjometru S2. ■ Gdy medium przestanie płynąć musi się zapalić czerwony LED.