

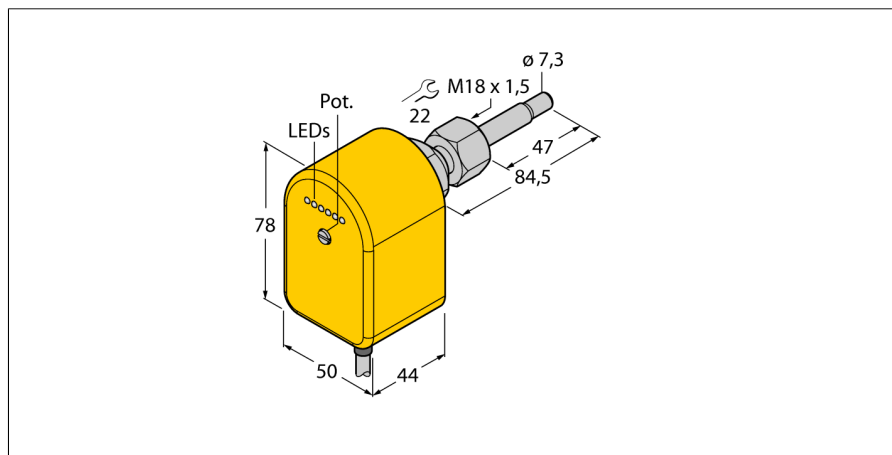
Détecteur de débit ajustable au choix de la série FCST

surveillance de la vitesse de débit

sortie par relais 230 VAC NO NC

FCST-A4P-VRX/230VAC

- principe de fonctionnement thermodynamique
- surveillance de débit
- point de commutation réglable au choix
- réglage par potentiomètre
- indication visuelle par bande LED
- sortie logique de relais
- 230 VAC NO/NC
- point de commutation réglable au choix
- unité de détecteur ajustable au choix
- montage enfichable par adaptateur
- adaptateur fileté M18 x 1,5



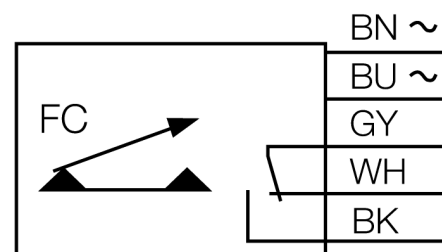
Type	FCST-A4P-VRX/230VAC
No. d'identité	6870254

Plage de fonctionnement eau	1...150cm/s
Plage de fonctionnement huile	3...300 cm/s
Temps de disponibilité	typ. 8 s (2...15 s)
Temps d'enclenchement	typ. 2 s (1...13 s)
Gradient de température	≤ 250 K/min
Température du milieu	-20...80 °C
Température ambiante	-20...70 °C

Tension de service	207...253VAC
Consommation propre à vide I ₀	≤ 35 mA
Fonction de sortie	sortie par relais, contact inverseur
Courant de commutation (AC)	4 A
Courant de commutation (DC)	4 A
Tension de commutation AC	250 VAC
Tension de commutation DC	60 VDC
Puissance de commutation max. AC	1000 VA
Puissance de commutation max. (DC)	60 W
Type de protection	IP67

Matériau de boîtier	plastique, PBT
Matériau détecteur	acier inoxydable, AISI 316Ti
Joint d'étanchéité	FPM
Raccordement	câble PVC
Longueur de câble	2 m
Section câble	5x 0.5mm ²
Résistance à la pression	100 bar
Raccord de processus	M18 x 1,5 filet intérieur

Schéma de raccordement



Principe de fonctionnement

Les détecteurs de débit de la série FCST fonctionnent selon le principe thermodynamique.

La conception de montage enfichable permet un alignement au choix de l'unité de détecteur dans le canal de débit, indépendamment du montage du raccordement de processus. La modularité gagnée ainsi simplifie de plus le montage orienté qui est très important pour une surveillance de débit fiable et précise.

Les adaptateurs filetés sont disponibles en des tailles filetées industrielles courantes. Le système, composé d'unité de détecteur et d'adaptateur fileté, peut ainsi s'adapter sans problème aux exigences d'application différentes. Sur base du montage enfichable modulaire, le système résiste de plus à des pressions de processus élevées.

Un autre avantage de la conception de montage FCST se manifeste en particulier avec les détecteurs de débit avec électronique de traitement intégrée. Grâce à l'unité de détecteur à aligner au choix, la visualisation par LED des appareils compacts est toujours bien visible et les potentiomètres pour le réglage du point de commutation ou du signal analogique sont toujours bien accessibles.

Détecteur de débit ajustable au choix de la série FCST
surveillance de la vitesse de débit
sortie par relais 230 VAC NO NC
FCST-A4P-VRX/230VAC

	<p>Disponible comme accessoire séparé: Adaptateur fileté en acier inoxydable M18 x 1,5 sur G1/4 Type FCA-FCST-G1/4-A4 N° d'identité 6870290</p>	
	<p>Disponible comme accessoire séparé: Adaptateur fileté en acier inoxydable M18 x 1,5 sur G1/2 Type FCA-FCST-G1/2-A4 N° d'identité 6870291</p>	
	<p>Disponible comme accessoire séparé: Adaptateur fileté en acier inoxydable M18 x 1,5 sur G1/2 Type FCA-FCST-G1/2-A4/L037 N° d'identité 6870292</p>	
	<p>Disponible comme accessoire séparé: Adaptateur fileté en acier inoxydable M18 x 1,5 sur N1/2 Type FCA-FCST-N1/2-A4 N° d'identité 6870293</p>	
	<p>Disponible comme accessoire séparé: Adaptateur fileté en acier inoxydable M18 x 1,5 sur G3/4 Type FCA-FCST-G3/4-A4 N° d'identité 6870294</p>	

Détecteur de débit ajustable au choix de la série FCST

surveillance de la vitesse de débit

sortie par relais 230 VAC NO NC

FCST-A4P-VRX/230VAC

Visualisation par LED

LED	Couleur	Etat	Description
LED 1	rouge	on	Le débit est tombé en panne ou la valeur de consigne définie n'est pas atteinte. La sortie de commutation 1 n'est pas commutée.
LED 2	jaune	on	La valeur de consigne réglée est atteinte. La sortie de commutation 1 est commutée.
LED 3...6	vert	on	La valeur de consigne réglée est dépassée. Le nombre de LED allumantes est une mesure pour le dépassement de la valeur de consigne relative. La sortie de commutation 1 est commutée.

Instructions de montage

adaptateur de montage	<p>Le montage des détecteurs de débit ajustables au choix se fait par un adaptateur de montage du type FCA-FCST. L'adaptateur est vissé dans un raccord en T ou dans un manchon à souder et rendu étanche en fonction du type. En cas de montage d'adaptateurs avec filetage cylindrique, il faut utiliser le joint inclus (resp. G1/4, G1/2, G3/4, etc.). Des adaptateurs de montage avec filetage NPT sont livrés généralement sans joint d'étanchéité (resp. N1/2). Utiliser à cet effet du chanvre ou du ruban téflonisé.</p> <p>Le détecteur est fixé dans l'adaptateur moyennant l'écrou de serrage imperdable qui est monté entre la partie supérieure et la partie conique.</p>
position de montage	<p>Afin de minimiser des interprétations erronées potentielles par des grandeurs perturbatrices, il est à recommander de positionner le détecteur à une distance minimale de 3 x di avant et 5 x di après de courbes, de modifications de section, de vannes, etc.</p> <ul style="list-style-type: none"> ■ Lorsque le canal de débit n'est pas passé à travers entièrement par le milieu, il est à recommander de monter le détecteur d'en bas. ■ Lorsque des sédimentations ne peuvent pas être exclues, il est à recommander de monter le détecteur latéralement. De plus, il est à respecter que des sédimentations peuvent se produire également à la pointe du détecteur, pouvant influencer ainsi le résultat de surveillance. Voilà pourquoi on recommande de nettoyer le détecteur à des distances régulières et de sélectionner l'intervalle d'entretien y correspondant. ■ S'il faut tenir compte de formation de bulles, il faut s'assurer lors du montage qu'aucun coussin d'air ne se trouve aux environs de la pointe du détecteur. ■ Pour autant que le détecteur est monté dans une conduite verticale, il est conseillé de positionner le détecteur dans la conduite montante.
montage aligné	<p>Afin de demander le potentiel de puissance entière du détecteur, le détecteur peut être monté de manière alignée. Particulièrement lors de la surveillance de milieux de mauvaise conduction thermique tels que les huiles, les liquides avec de hautes teneur en matières solides, les milieux abrasifs etc., dans les processus avec de variations de température rapides (K/min) ainsi que généralement avec des composants avec une sortie analogique il est à veiller au montage aligné du détecteur.</p> <p>Le montage aligné est assuré dès que le sens de débit effectif de l'application correspond au marquage "Flow Direction" sur le détecteur.</p>

Instructions de réglage

sorties de commutation	réglage du débit en cas de milieu au repos	<ul style="list-style-type: none"> ■ Monter le détecteur dans le canal de débit, activer l'appareil et attendre le temps de disponibilité. ■ Régler le potentiomètre S1 de manière que la LED rouge s'allume directement. En cas de deux sorties de commutation également valable pour S2. ■ En appliquant le débit, une LED verte au minimum devrait s'allumer.
	réglage du débit en cas de milieu au mouvement	<ul style="list-style-type: none"> ■ Monter le détecteur dans le canal de débit, appliquer le courant et activer l'appareil. Attendre le temps de disponibilité. ■ Régler le potentiomètre S1 de manière qu'une ou deux LED s'allument. En cas de deux sorties de commutation également valable pour S2. ■ En cas d'arrêt du débit, la LED rouge doit s'allumer.