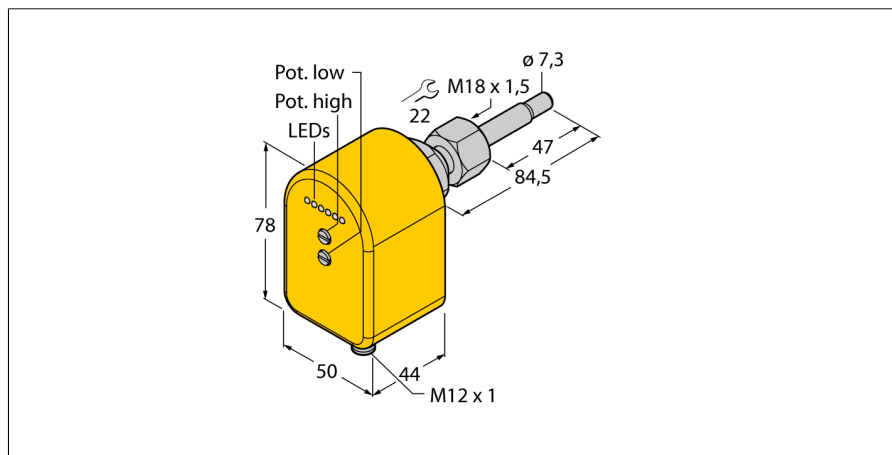


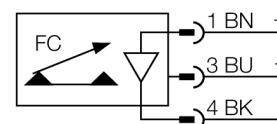
Свободно выравниваемые датчики потока FCST мониторинг скорости потока аналоговый выход 4...20 мА FCST-A4P-LIX-H1141



- Термодинамический принцип действия.
- Мониторинг потока
- Настраиваемый порог срабатывания
- Настройка потенциометром
- Светодиодная линейка для индикации.
- С настройкой на медленный и быстрый поток
- Аналоговый выход
- 4...20 мА
- Свободно выравниваемые датчики
- Устанавливается совместно с адаптером
- Ввинчиваемый переходник M18 x 1,5

Тип	FCST-A4P-LIX-H1141
Идент. №	6870255
Рабочий диапазон расхода воды (см/с)	1...150 см/с
Рабочий диапазон расхода масла (см/с)	3...300 см/с
Время готовности	8...60 с
Время включения	3 с
Температура среды	-20...80 °C
Температура окружающей среды	-20...70 °C
Рабочее напряжение	21.6...26.4 В =
Ток холостого хода I_0	≤ 100 мА
Выходная функция	аналоговый выход, 4...20 мА
Класс защиты	IP67
Материал корпуса	Пластмасса, ПБТ
Материал датчика	нерж. сталь, AISI 316Ti
Уплотнение	FPM
Соединение	разъем, M12 x 1
Устойчивость к давлению	100 бар
Подключение к процессу	M18 x 1,5 внутренняя резьба

Схема подключения



Принцип действия

Датчики контроля потока FCST работают на термодинамическом принципе.

За счет модульной концепции, они не требуют выравнивания в канале потока, и независимы от механического подключения. Модульная концепция упрощает установку и выравнивание датчика, что очень важно для контроля потока.

Адаптеры доступны со всеми стандартными промышленными размерами резьб. За счет этого систему адаптер-датчик можно подстроить под различные варианты применения. Модульная концепция делает систему устойчивой к высоким значениям давления.

Преимущества модульной концепции FCST для датчиков со встроенной электроникой. Благодаря свободно выравниваемому датчику, светодиодный индикатор всегда остается легко читаемым, а потенциометры для регулировки порога или аналоговый сигнал всегда в пределах досягаемости.

**Свободно выравниваемые датчики потока FCST
мониторинг скорости потока
аналоговый выход 4...20 мА
FCST-A4P-LIX-H1141**

	<p>Опционально: Адаптер, нерж. сталь, M18 x 1.5 на G1/4 FCA-FCST-G1/4-A4 Идент. № 6870290</p>	
	<p>Опционально: Адаптер, нерж. сталь, M18 x 1.5 на G1/2 FCA-FCST-G1/2-A4 Идент. № 6870291</p>	
	<p>Опционально: Адаптер, нерж. сталь, M18 x 1.5 на G1/2 FCA-FCST-G1/2-A4/L037 Идент. № 6870292</p>	
	<p>Опционально: Адаптер, нерж. сталь, M18 x 1.5 на G1/2 FCA-FCST-N1/2-A4 Идент. № 6870293</p>	
	<p>Опционально: Адаптер, нерж. сталь, M18 x 1.5 на G3/4 FCA-FCST-G3/4-A4 Идент. № 6870294</p>	

Свободно выравниваемые датчики потока FCST мониторинг скорости потока аналоговый выход 4...20 мА FCST-A4P-LIX-H1141

светодиодный индикатор

Светодиод	Цвет	Статус	Описание
Светодиод 1	красн.	вкл.	Скорость потока ниже минимальной отображаемой скорости.
Светодиоды 2 ... 6	зел.	вкл.	Скорость потока в границах минимальной и максимальной отображаемой скорости.

Указания по монтажу

Монтажный адаптер	Свободно-направленные датчики потока устанавливаются с помощью адаптера FCA-FCST. Адаптер ввинчивается в Т-образный тройник или в приварную втулку с соответствующим уплотнением. При сборке адаптера с цилиндрической резьбой используйте уплотнитель, идущий в комплекте (например G1/4, G1/2, G3/4 и т.п.) Монтажные адаптеры с самоуплотняющейся NPT-резьбой поставляются без уплотнителя (например N1/2). Для уплотнения используйте ленту ФУМ или лен сантехнический Датчик фиксируется в адаптере с помощью накидной гайки, установленной между верхней частью корпуса и коническим седлом.
Монтажная позиция	Для того, чтобы минимизировать ошибки, связанные с нарушением потока, рекомендуется устанавливать датчик на расстоянии не менее 3-х - 5-ти d _i после изгиба, изменения в поперечном сечении, клапана и т.п. <ul style="list-style-type: none"> ■ В канале, не полностью заполненном средой, рекомендуется устанавливать датчик ниже уровня среды. ■ В случае образования твердых отложений, рекомендуется устанавливать датчик сбоку. Важно учитывать, что твердые отложения могут образовываться на кончике пробы, что может повлиять на результаты мониторинга. Таким образом, рекомендуется выбрать соответствующую периодичность сервисных интервалов и регулярно производить очистку датчика. ■ В случае вероятности образования в среде потока воздушных пузырьков, при монтаже датчика необходимо убедиться в их отсутствии в зоне кончика пробы. ■ Если датчик установлен на вертикальном отрезке трубопровода, рекомендуется устанавливать датчик на участке подъема среды.
Правильная установка	Чтобы получить весь потенциал производительности датчика, он должен быть правильно выровнен. В частности, при мониторинге среды с плохой теплопроводностью, таких как масла, жидкостей с высоким содержанием твердых веществ, абразивных сред и т.д., при воздействии быстрых изменений температуры (К / мин) и для устройств с аналоговым выходом. Правильная установка обеспечивается, при совпадении эффективное направление потока с направлением потока, обозначенным стрелкой на датчике.

Инструкция по настройке

Аналоговые выходы	Датчики контроля потока с аналоговым выходом 4 ... 20 мА, пропорционально скорости потока среды. Линеаризация выходного сигнала зависит от типа датчика. Рабочий диапазон настраивается с помощью двух потенциометров. <ul style="list-style-type: none"> ■ При минимальной скорости потока значение устанавливается в 4 мА с помощью потенциометра (Low), применимо только для ненаправленных датчиков потока.. ■ При максимальной скорости потока значение устанавливается в 20 мА с помощью потенциометра (High).
-------------------	--