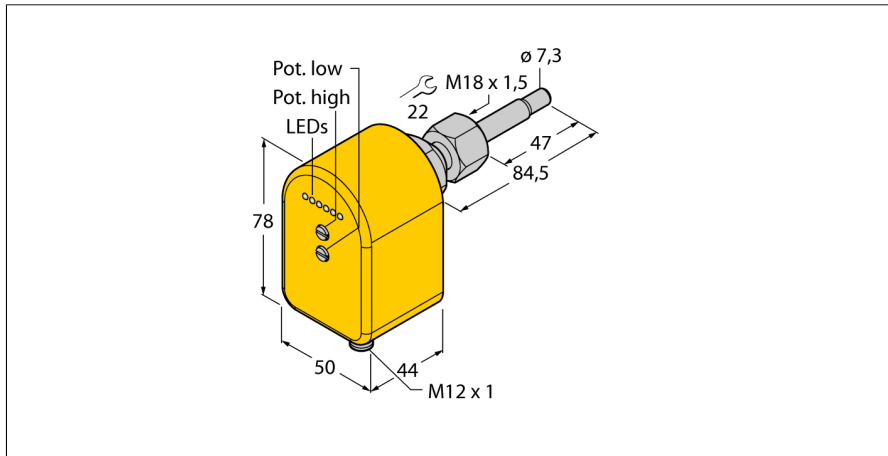


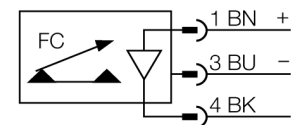
**Sensor de flujo de libre orientación de la serie FCST
supervisión de la velocidad de flujo
salida analógica 4...20 mA
FCST-A4P-LIX-H1141**



- principio de trabajo termodinámico
- control de flujo
- punto de conmutación ajustable libremente
- ajuste a través de potenciómetro
- indicación visual mediante banda de LED
- flujo alto (high) y bajo (low) ajustable
- Salida analógica
- 4...20 mA
- unidad de sensor de libre orientación
- montaje de inserción mediante adaptador
- adaptador enroscable M18 x 1,5

Designación de tipo	FCST-A4P-LIX-H1141
Nº de identificación	6870255
Rango de detección de agua	1...150cm/s
Rango de detección de aceite	3...300 cm/s
Disponibilidad	8...60 s
Tiempo de conexión	3 s
Temperatura del medio	-20...80 °C
Temperatura ambiente	-20...70 °C
Tensión de servicio	21.6...26.4 VDC
Corriente sin carga I ₀	≤ 100 mA
Función de salida	salida analógica, 4 ... 20 mA
Grado de protección	IP67
Material de la carcasa	plástico, PBT
Material del sensor	acero inoxidable, V4A (1,4571)
Junta	FPM
Conexión	conector, M12 x 1
Resistencia a la presión	100 bar
Conexión de procesos	M18 x 1,5 rosca interior

Esquema de conexiones



Principio de funcionamiento

Los sensores de flujo de la serie FCST trabajan conforme al principio termodinámico.

El concepto de montaje mediante inserción permite elegir la disposición de la unidad de sensor propia dentro del canal de flujo, independientemente del montaje de la conexión de procesos. Además de la ventaja de modularidad existente, este concepto facilita adicionalmente un montaje con una orientación determinada, muy importante para una supervisión del flujo fiable y precisa.

Los adaptadores enroscables están disponibles en los tamaños de rosca más comunes para el sector industrial. De este modo el sistema compuesto por unidad de sensor y adaptador enroscable permite adaptarse sin problemas a las diferentes aplicaciones. Gracias al montaje de inserción modular, el sistema también proporciona una elevada resistencia a las presiones de proceso.

Otra ventaja del concepto de montaje FCST se refleja en especial en los sensores de flujo con la electrónica de evaluación integrada. Gracias a la unidad de sensor de libre orientación el indicador LED de los aparatos compactos siempre queda en una posición bien legible, y los potenciómetros para el ajuste del punto de conmutación ó de la señal de salida quedan siempre bien accesibles.

Sensor de flujo de libre orientación de la serie FCST
supervisión de la velocidad de flujo
salida analógica 4...20 mA
FCST-A4P-LIX-H1141

	<p>Disponible como accesorio separado: Adaptador enroscable de acero inoxidable M18 x 1,5 sobre G1/4 Designación de tipo FCA-FCST-G1/4-A4 N° Ident 6870290</p>	
	<p>Disponible como accesorio separado: Adaptador enroscable de acero inoxidable M18 x 1,5 sobre G1/2 Designación de tipo FCA-FCST-G1/2-A4 N° Ident 6870291</p>	
	<p>Disponible como accesorio separado: Adaptador enroscable de acero inoxidable M18 x 1,5 sobre G1/2 Designación de tipo FCA-FCST-G1/2-A4/L037 N° Ident 6870292</p>	
	<p>Disponible como accesorio separado: Adaptador enroscable de acero inoxidable M18 x 1,5 sobre G1/2 Designación de tipo FCA-FCST-N1/2-A4 N° Ident 6870293</p>	
	<p>Disponible como accesorio separado: Adaptador enroscable de acero inoxidable M18 x 1,5 sobre G3/4 Designación de tipo FCA-FCST-G3/4-A4 N° Ident 6870294</p>	

**Sensor de flujo de libre orientación de la serie FCST
supervisión de la velocidad de flujo
salida analógica 4...20 mA
FCST-A4P-LIX-H1141**

Indicador LED

LED	Color	Estado	Descripción
LED 1	rojo	on	La corriente se encuentra por debajo del flujo más bajo (low) a supervisar.
LED 2...6	verde	on	La corriente se encuentra entre el flujo más bajo (low) y el más alto (high) a supervisar.

Instrucciones de montaje

Adaptador de montaje	<p>El montaje de los sensores de flujo de libre orientación se realiza mediante un adaptador de montaje de tipo FCA-FCST. El adaptador se enrosca en una pieza en T o manguito de soldar que, dependiendo del tipo, se sellará. Para el montaje de adaptadores con rosca cilíndrica debe utilizarse adicionalmente la junta suministrada (p. ej. G1/4, G1/2, G3/4, etc.). Los adaptadores de montaje con rosca NPT se entregan por lo general sin junta (p. ej. N1/2). Como junta, debe utilizarse esparto o cinta de teflón.</p> <p>A continuación se fija el sensor al adaptador mediante la tuerca de unión imperdible entre la parte superior de la carcasa y la sección coniforme.</p>
Posición de montaje	<p>A fin de reducir posibles interpretaciones erróneas por magnitudes de perturbación, se recomienda colocar el sensor a una distancia mínima de 3 x di delante y 5 x di después de las curvaturas, variaciones en las secciones, válvulas, etc..</p> <ul style="list-style-type: none"> ■ Si el canal o conducto de flujo no se ocupa completamente por el medio, se recomienda montar el sensor desde abajo. ■ Si no es posible descartar la formación de depósitos, se recomienda montar el sensor lateralmente. Para ello deben tenerse en cuenta de que también pueden formarse depósitos en las puntas del sensor, lo que influiría en el resultado de medición. Por lo tanto se recomienda limpiar regularmente el sensor y elegir el consiguiente intervalo de mantenimiento. ■ Si existe la posibilidad de que se formen burbujas, debe asegurarse durante el montaje de que no se forme una bolsa de aire en la zona de la punta del sensor. ■ Si el sensor se monta en una tubería vertical, se recomienda colocar el sensor dentro del conducto de subida.
Montaje en el sentido del flujo	<p>A fin de poder contar con todo el potencial de funcionamiento del sensor, éste puede montarse en el sentido del flujo. Especialmente para la supervisión de medios de baja conductividad del calor como, por ejemplo, aceites, líquidos con alto contenido de sólidos, medios abrasivos, etc., en procesos con cambios de temperatura rápidos (K/min), así como en general con componentes con salida analógica, debe tenerse en cuenta un montaje en el sentido del flujo del sensor.</p> <p>Para asegurarse de que el montaje del sensor se ha realizado en el sentido del flujo, el sentido efectivo de la corriente de la aplicación debe coincidir con la marca de dirección del flujo (Flow Direction) dispuesta sobre el sensor.</p>

Indicaciones para el ajuste

salidas analógicas	<p>Los sensores de flujo con salidas analógicas envían una corriente dependiente de la velocidad de flujo del medio en un rango de 4...20 mA. La relación entre la velocidad de flujo y la corriente de salida es lineal o no lineal en función del tipo de sensor.</p> <p>El rango de trabajo puede ajustarse a través de ambos potenciómetros.</p> <ul style="list-style-type: none"> ■ Mediante el potenciómetro (Low) se ajusta el valor a 4 mA para la velocidad de flujo más baja a supervisar (solo para los modelos no lineales) ■ Mediante el potenciómetro (High) se ajusta el valor a 20 mA para la velocidad de flujo más alta a supervisar.
--------------------	--