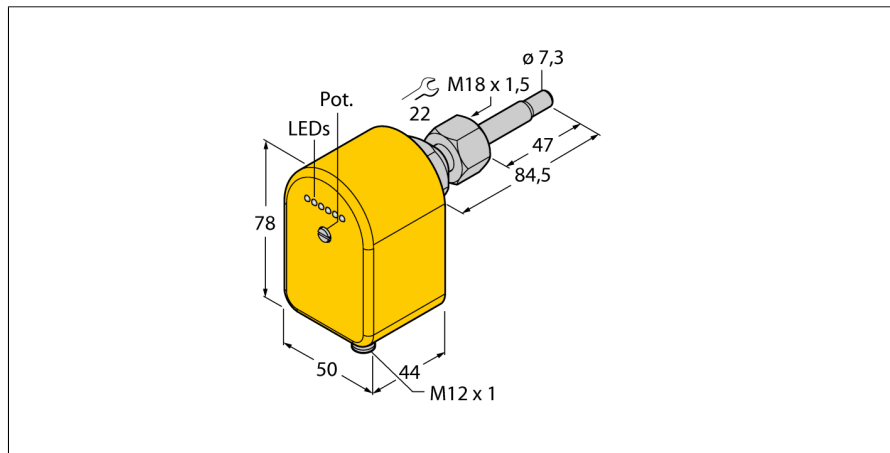


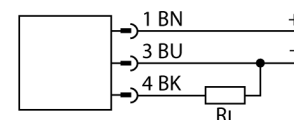
**Elastyczne, obrotowe przyłącze procesowe czujnika przepływu FCST
monitorowanie prędkości przepływu
wyjście analogowe 4...20 mA linearyzowane dla wody
FCST-A4P-LILX-H1141**



- Termodynamiczna zasada działania
- Kontrola przepływu
- Swobodny wybór punktu przełączania
- Nastawa za pomocą potencjometru
- Wskaźnikowy bargraf LED
- Wyjście analogowe
- 4...20 mA
- Linearyzacja dla wody
- Czujnik o obrotowym przyłączy procesowym
- Łączenie z adapterem
- Wkręcany adapter, M18 x 1,5

Typ	FCST-A4P-LILX-H1141
Nr kat.	6870256
Zakres pracy dla wody	5...150cm/s
Czas ustalania	8...60 s
Czas załączenia	3 s
Temperatura medium	-20...80 °C
Temperatura pracy	-20...70 °C
Napięcie zasilania	21.6...26.4VDC
Prąd bez obciążenia I ₀	≤ 100 mA
Funkcja wyjścia	Wyjście analogowe, 4...20 mA
Stopień ochrony	IP67
Materiał obudowy	tworzywo sztuczne, PBT
Materiał czujnika	stal nierdzewna, AISI 316Ti
Uszczelnienie	FPM
Podłączenie	złącze, M12 x 1
Wytrzymałość ciśnieniowa	100 bar
Podłączenie procesowe	gwint żeński M18 x 1.5

Schemat podłączenia



Zasada działania

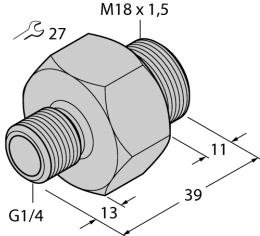
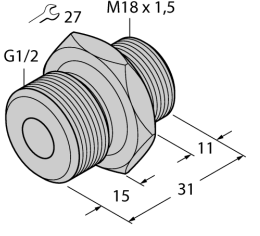
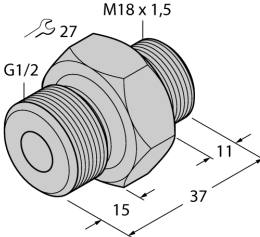
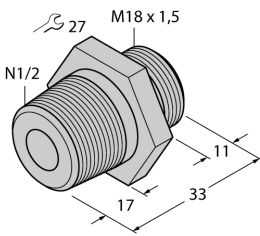
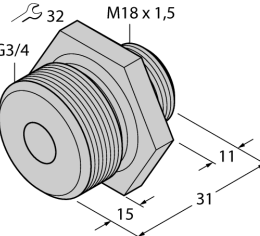
Czujniki przepływu FCST pracują w oparciu o zasadę termodynamiki.

Dzięki koncepcji modułowej złącza można je swobodnie wyrównać w kanale przepływu, niezależnie od podłączenia procesowego. Koncepcja modułowa znacznie upraszcza instalację i precyzyjne wyrównanie czujnika, co jest niezwykle ważne przy monitorowaniu przepływu.

Adaptory dostępne są z wszystkimi popularnymi rozmiarami gwintów przemysłowych. Dzięki temu adaptory czujnika mogą być łatwo przystosowywane do wymagań każdej aplikacji. Koncepcja modułowa przyczynia się do odporności systemu na wysokie ciśnienia.

Na budowie modułowej szczególnie korzystają czujniki przepływu FCST ze zintegrowanym przetwornikiem. Dzięki możliwości swobodnego wyrównywania czujnika, wyświetlacz LED przyjmuje pozycję ułatwiającą jego odczyt oraz poprawiającą dostęp do potencjometru ustawiającego punkt przełączania lub sygnał analogowy.

**Elastyczne, obrotowe przyłącze procesowe czujnika przepływu FCST
monitorowanie prędkości przepływu
wyjście analogowe 4...20 mA linearyzowane dla wody
FCST-A4P-LILX-H1141**

	<p>Dostępne opcjonalnie: Wkręcany adapter, stal nierdzewna, M18 x 1,5 na G1/4 FCA-FCST-G1/4-A4 Nr katalogowy 6870290</p>	
	<p>Dostępne opcjonalnie: Wkręcany adapter, stal nierdzewna, M18 x 1,5 na G1/2 FCA-FCST-G1/2-A4 Nr katalogowy 6870291</p>	
	<p>Dostępne opcjonalnie: Wkręcany adapter, stal nierdzewna, M18 x 1,5 na G1/2 FCA-FCST-G1/2-A4/L037 Nr katalogowy 6870292</p>	
	<p>Dostępne opcjonalnie: Wkręcany adapter, stal nierdzewna, M18 x 1,5 na G1/2 FCA-FCST-N1/2-A4 Nr katalogowy 6870293</p>	
	<p>Dostępne opcjonalnie: Wkręcany adapter, stal nierdzewna, M18 x 1,5 na G3/4 FCA-FCST-G3/4-A4 Nr katalogowy 6870294</p>	

Elastyczne, obrotowe przyłącze procesowe czujnika przepływu FCST monitorowanie prędkości przepływu wyjście analogowe 4...20 mA linearyzowane dla wody FCST-A4P-LILX-H1141

Wskaźnik LED

LED	Kolor	Stan	Opis
LED 1	czerwony	zał.	Przepływ jest poniżej najniższej (Low) monitorowanej wartości.
LED 2 ... 6	zielony	zał.	Przepływ jest pomiędzy najniższą (Low) i najwyższą (High) monitorowaną wartością.

Instrukcja montażu

Adapter montażowy	<p>Czujniki przepływu o elastycznym, obrotowym przyłączu procesowym montowane są za pomocą adaptera FCA-FCST. Adapter jest wkręcany w trójnik typu T lub w przyspawany króciec i odpowiednio uszczelniany. Podczas montażu adapterów z gwintem cylindrycznym należy stosować dołączone uszczelki (np. G1/4, G1/2, G3/4, itd.). Adaptery montażowe z gwintem NPT zazwyczaj dostarczane są bez uszczelki (np. N1/2). Stosować pakulę lub taśmę teflonową</p> <p>Czujnik jest zamocowany w adapterze za pomocą własnych nakrętek znajdujących się pomiędzy górną częścią obudowy a stożkiem sondy.</p>
Pozycja montażowa	<p>W odniesieniu do minimalizacji potencjalnych skutków zakłóceń, zaleca się umiejscowienie czujnika w minimalnej odległości 3x średnicy przed i 5x średnicy za kolankiem, zmianą średnicy, zaworami, itp.</p> <ul style="list-style-type: none"> ■ Jeżeli kanał przepływu nie jest w pełni wypełniony medium zaleca się instalację czujnika od dołu. ■ Jeżeli istnieje ryzyko pojawienia się osadów należy czujnik zamontować z boku. Należy pamiętać, że osad może pojawić się również na sondzie, co ma wpływ na ostateczny wynik monitoringu. Dlatego zaleca się czyszczenie czujnika w regularnych odstępach czasu, co może być powiązane z przeglądami serwisowymi. ■ Jeżeli przewidywane jest pojawienie się zjawiska kawitacji, należy się upewnić czy podczas instalacji w miejscu montażu sondy nie ma bąbla powietrznego. ■ Jeżeli czujnik jest instalowany w pionowej rurze, zaleca się montaż wewnątrz strefy wznoszenia.
Poprawna instalacja	<p>W celu wykorzystania pełnego potencjału czujnika musi on być odpowiednio wyrównany. Jest to istotne w szczególności, gdy monitorowane są media o niskiej przewodności cieplnej takie, jak oleje, ciecze o dużej wartości ciepła właściwego, media ścierniste, itp., gdy mają miejsce szybkie zmiany temperaturowe (K/min) oraz gdy urządzenie posiada wyjście analogowe.</p> <p>W poprawnej instalacji pomaga strzałka umieszczona na czujniku wskazująca właściwy kierunek przepływu.</p>

Instrukcja nastaw

Wyjścia analogowe	<p>Czujniki przepływu z wyjściami analogowymi zapewniają sygnał prądowy z zakresu 4 ... 20 mA zależny od objętości przepływającego medium. Relacja między objętością przepływu i wyjściem prądowym jest liniowa lub nieliniowa, zależnie od typu czujnika.</p> <p>Zakres pracy jest ustawiany za pomocą dwóch potencjometrów.</p> <ul style="list-style-type: none"> ■ Przy najmniejszej objętości przepływu, jaki należy monitorować ustawiana jest wartość 4 mA (potencjometr Low). Dotyczy wykonanń nieliniowych. ■ Przy największej objętości przepływu, jaki należy monitorować ustawiana jest wartość 20 mA (potencjometr High).
-------------------	--