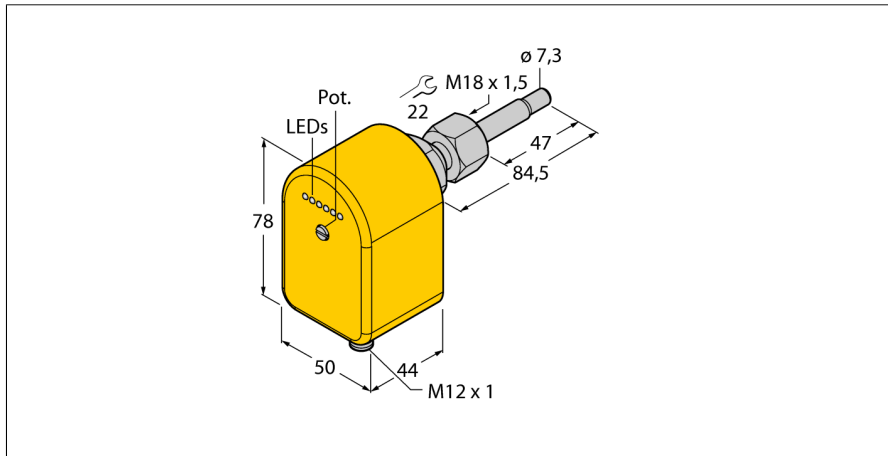


Senzor de curgere FCST cu rotire liberă
Monitorizarea debitului și a vitezei de curgere
ieșire analogică 4...20 mA liniarizată pentru apă
FCST-A4P-LILX-H1141

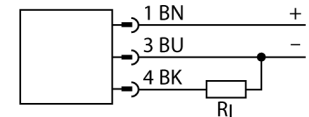


- Funcționează conform principiului termodinamic
- Monitorizare debit
- Punctul de comutație poate fi ajustat liber
- Ajustat cu potențiomtru
- Afișaj cu leduri pentru indicare
- Ieșire analogică 4...20 mA
- Liniarizat pentru apă
- Senzor cu rotire liberă
- Introdus cu adaptor
- Adaptor cu filet, M18 x 1,5

Descriere tip FCST-A4P-LILX-H1141
 Număr identificare 6870256

Diagramă de conexiuni

Domeniul de funcționare pentru apă 5...150cm/s
 Timp de așteptare 8...60 s
 Timp de anclanșare 3 s
 Temperatura mediului măsurat -20...80°C
 Temperatura mediului -20...70°C



Tensiune de alimentare 21.6...26.4Vcc
 Curent fără sarcină I₀ ≤ 100 mA
 Ieșire ieșire analogică, 4...20 mA
 Grad de protecție IP67

Principiu de funcționare

Senzorii de curgere FCST funcționează pe principiul termodinamic.

Datorită conceptului modular, pot fi aliniați oriunde în canalul de curgere, independent de conectarea la proces. Conceptul modular face ca montarea și alinierea exactă a senzorului să fie ușoare, aspect foarte important pentru monitorizarea curgerii.

Adaptoarele sunt disponibile în toate dimensiunile industriale standard pentru filet. Astfel, sistemul senzor-adaptor poate fi ajustat cu ușurință pentru orice aplicație. Conceptul modular face ca sistemul să fie foarte rezistent la presiuni înalte.

De conceptul modular FCST profită mai ales senzorii de curgere cu procesor de semnal integrat. Datorită senzorului cu aliniere liberă, afișajul cu led e întotdeauna ușor de citit, iar potențiometrele pentru ajustarea punctului de comutație sau a semnalului analogic sunt întotdeauna la îndemână.

Materialul carcasei plastic, PBT
 Materialul senzorului oțel INOX, V4A (1.4571)
 Etanșare FPM
 Conectare Conector, M12 x 1
 Rezistența la presiune 100 bar
 Conectare la proces M18 x 1.5 filet interior

Senzor de curgere FCST cu rotire liberă
Monitorizarea debitului și a vitezei de curgere
ieșire analogică 4...20 mA liniarizată pentru apă
FCST-A4P-LILX-H1141

	<p>E disponibil opțional: Adaptor cu filet, oțel inoxidabil, M18 x 1.5 pe G1/4 FCA-FCST-G1/4-A4 Nr. ident. 6870290</p>	
	<p>E disponibil opțional: Adaptor cu filet, oțel inoxidabil, M18 x 1.5 pe G1/2 FCA-FCST-G1/2-A4 Nr. ident. 6870291</p>	
	<p>E disponibil opțional: Adaptor cu filet, oțel inoxidabil, M18 x 1.5 pe G1/2 FCA-FCST-G1/2-A4/L037 Nr. ident. 6870292</p>	
	<p>E disponibil opțional: Adaptor cu filet, oțel inoxidabil, M18 x 1.5 pe G1/2 FCA-FCST-N1/2-A4 Nr. ident. 6870293</p>	
	<p>E disponibil opțional: Adaptor cu filet, oțel inoxidabil, M18 x 1.5 pe G3/4 FCA-FCST-G3/4-A4 Nr. ident. 6870294</p>	

Senzor de curgere FCST cu rotire liberă Monitorizarea debitului și a vitezei de curgere ieșire analogică 4...20 mA liniarizată pentru apă FCST-A4P-LILX-H1141

Afișaj cu led

LED	Culoare	Stare	Descriere
Led 1	Roșu	Activ	Viteza de curgere este sub valoarea minimă ce trebuie monitorizată
LED 2 ... 6	Verde	Activ	Viteza de curgere e între valoarea minimă și valoarea maximă ce trebuie monitorizată

Instrucțiuni de montare

Adaptor pentru montare	Senzorii de curgere cu rotire liberă sunt montați cu adaptorul FCA-FCST. Adaptorul e înșurubat într-o piesă-T sau într-un manșon pentru sudură și sigilat corespunzător. La asamblarea adaptoarelor cu filet cilindric, folosiți garnitura inclusă (ex. G1/4, G1/2, G3/4 etc.). Adaptoarele de montare cu filet NPT sunt livrate fără garnitură (ex. N1/2). Folosiți cânepă sau bandă de teflon Senzorul e fixat în adaptor cu ajutorul unei piulițe captive fixată între partea superioară a carcasei și locașul conic.
Poziție de montare	Pentru a minimaliza posibilele interpretări greșite provocate de perturbații, se recomandă poziționarea senzorului la o distanță de separare minimă de 3 x di înainte și 5 x di după coturi, schimbări de secțiune, vane, etc <ul style="list-style-type: none"> ■ În cazul în care canalul de curgere nu e umplut complet, se recomandă montarea senzorului dedesubt. ■ Dacă există posibilitatea acumulării de depuneri, se recomandă montarea senzorului pe laterală. Este important să rețineți că depunerile se pot forma și pe vârf, lucru care poate afecta monitorizarea. De aceea, se recomandă curățarea senzorului la intervale regulate și alegerea corespunzătoare a intervalului procedurii de întreținere asociate. ■ Dacă vă așteptați la formarea de bule, la montare, asigurați-vă că senzorul nu are în vârf nicio bulă de aer. ■ Dacă senzorul e montat într-o conductă verticală, se recomandă poziționarea lui în coloana ascendentă.
Instalare corectă	Pentru a valorifica întregul potențial de performanță a senzorului, acesta trebuie aliniat corect. În special pentru monitorizarea mediilor slab conductoare de căldură precum uleiurile, fluidele cu conținut ridicat de solide, medii abrazive etc., în cazul expunerii la schimbări rapide de temperatură (K/min) și în general, lângă componente cu ieșire analogică. Se asigură montarea corectă atunci când direcția de curgere a aplicației se potrivește cu direcția de curgere indicată de "săgeata" de pe senzor.

Instrucțiuni pentru ajustare

ieșiri analogice	Senzorii de curgere cu ieșiri analogice furnizează curent în domeniul 4 ... 20 mA, în funcție de viteza de curgere a fluidului. Raportul dintre viteza de curgere a fluidului și curentul de ieșire este liniar sau neliniar, în funcție de tipul de senzor. Domeniul de funcționare este setat prin cele două potențioetre. <ul style="list-style-type: none"> ■ La viteza de curgere cea mai redusă care va fi monitorizată, valoarea e setată cu potențiometrul la 4 mA (redusă), se aplică doar la tipul neliniar. ■ La viteza de curgere cea mai mare care va fi monitorizată, valoarea e setată cu potențiometrul la 20 mA (Ridicată)
------------------	---