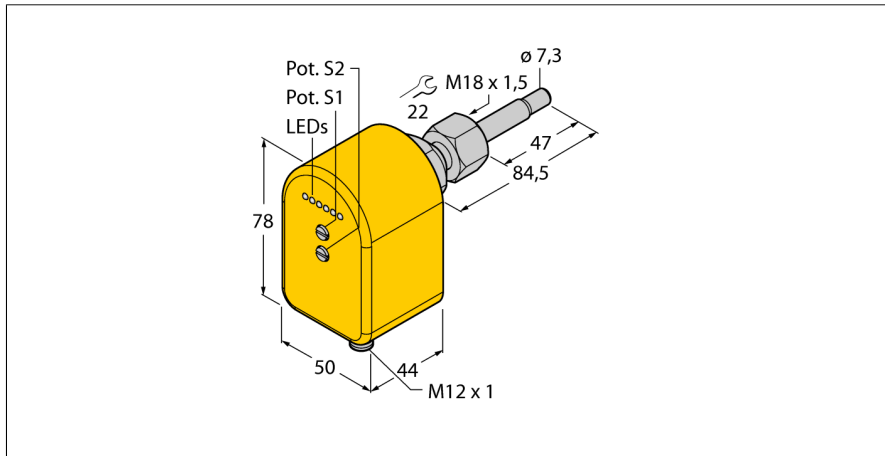


Senzor de curgere FTCST cu rotire liberă
Monitorizare viteză de curgere și temperatură mediu
leșire pe tranzistor 24 Vcc PNP NO
FTCST-A4P-2AP8X-H1140



- Funcționează conform principiului termodinamic
- Monitorizare debit
- Monitorizare temperatură mediu
- Punctele de comutație pot fi ajustate liber
- Ajustat cu potențiomtru
- Afișaj cu leduri pentru indicare
- 2 ieșiri în comutație pe tranzistor
- 24 Vcc PNP NO
- Senzor cu rotire liberă
- Introdus cu adaptor
- Adaptor cu filet, M18 x 1,5

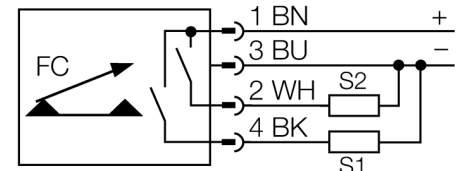
Descriere tip FTCST-A4P-2AP8X-H1140
Număr identificare 6870280

Domeniul de funcționare pentru apă 1...150cm/s
Domeniul de funcționare pentru ulei 3...300 cm/s
Timpt de așteptare tip 8 s (2...15 s)
Timpt de anclanșare tip 2 s (1...13 s)
Gradient de temperatură ≤ 250 K/min
Temperatura mediului măsurat -20...80°C
Temperatura mediului -20...70°C

Tensiune de alimentare 19.2...28.8Vcc
Curent fără sarcină I₀ ≤ 100 mA
leșire 2 x PNP, 2x normal deschis
Curent de comutație 400 mA
Grad de protecție IP65

Materialul carcasei plastic, PBT
Materialul senzorului oțel INOX, V4A (1.4571)
Etanșare FPM
Conectare Conector, M12 x 1
Rezistența la presiune 100 bar
Conectare la proces M18 x 1.5 filet interior

Diagramă de conexiuni



Principiu de funcționare

Senzorii de curgere FTCST funcționează pe principiul termodinamic. Pe lângă viteza de curgere, monitorizează și temperatura mediului.

Datorită conceptului modular, pot fi aliniați oriunde în canalul de curgere, independent de conectarea la proces. Conceptul modular face ca montarea și alinierea exactă a senzorului să fie ușoare, aspect foarte important pentru monitorizarea curgerii.

Adaptoarele sunt disponibile în toate dimensiunile industriale standard pentru filet. Astfel, sistemul senzor-adaptor poate fi ajustat cu ușurință pentru orice aplicație. Conceptul modular face ca sistemul să fie foarte rezistent la presiuni înalte.

De conceptul modular FTCST profită mai ales senzorii de curgere cu procesor de semnal integrat. Datorită senzorului cu aliniere liberă, afișajul cu led e întotdeauna ușor de citit, iar potențiometrele pentru ajustarea punctului de comutație sau a semnalului analogic sunt întotdeauna la îndemână.

Senzor de curgere FTCST cu rotire liberă
Monitorizare viteză de curgere și temperatură mediu
leșire pe tranzistor 24 Vcc PNP NO
FTCST-A4P-2AP8X-H1140

	<p>E disponibil opțional: Adaptor cu filet, oțel inoxidabil, M18 x 1.5 pe G1/4 FCA-FCST-G1/4-A4 Nr. ident. 6870290</p>	
	<p>E disponibil opțional: Adaptor cu filet, oțel inoxidabil, M18 x 1.5 pe G1/2 FCA-FCST-G1/2-A4 Nr. ident. 6870291</p>	
	<p>E disponibil opțional: Adaptor cu filet, oțel inoxidabil, M18 x 1.5 pe G1/2 FCA-FCST-G1/2-A4/L037 Nr. ident. 6870292</p>	
	<p>E disponibil opțional: Adaptor cu filet, oțel inoxidabil, M18 x 1.5 pe G1/2 FCA-FCST-N1/2-A4 Nr. ident. 6870293</p>	
	<p>E disponibil opțional: Adaptor cu filet, oțel inoxidabil, M18 x 1.5 pe G3/4 FCA-FCST-G3/4-A4 Nr. ident. 6870294</p>	

Senzor de curgere FTCST cu rotire liberă

Monitorizare viteză de curgere și temperatură mediu

Ieșire pe tranzistor 24 Vcc PNP NO

FTCST-A4P-2AP8X-H1140

Afișaj cu led

LED	Culoare	Stare	Descriere
Led 1	Roșu	Activ	Curgerea e întreruptă sau a scăzut sub valoarea de prag predefinită ieșirea digitală 1 nu e comutată.
Led 2	Galben	Activ	Se atinge valoarea de prag predefinită. Ieșirea digitală 1 e comutată.
LED 3 ... 6	Verde	Activ	Valoarea de prag ajustată este depășită. Numărul ledurilor aprinse este o măsură a depășirii relative a valorii de prag. Ieșirea digitală 1 e comutată.
LED Temp	Roșu	Activ	Valoarea implicită a temperaturii mediului este atinsă sau depășită. Ieșirea digitală 2 e comutată.

Instrucțiuni de montare

Adaptor pentru montare	<p>Senzorii de curgere cu rotire liberă sunt montați cu adaptorul FCA-FCST. Adaptorul e înșurubat într-o piesă-T sau într-un manșon pentru sudură și sigilat corespunzător. La asamblarea adaptoarelor cu filet cilindric, folosiți garnitura inclusă (ex. G1/4, G1/2, G3/4 etc.). Adaptoarele de montare cu filet NPT sunt livrate fără garnitură (ex. N1/2). Folosiți câneapă sau bandă de teflon</p> <p>Senzorul e fixat în adaptor cu ajutorul unei piulițe captivă fixată între partea superioară a carcasei și locașul conic.</p>
Poziție de montare	<p>Pentru a minimaliza posibilele interpretări greșite provocate de perturbații, se recomandă poziționarea senzorului la o distanță de separare minimă de 3 x di înainte și 5 x di după coturi, schimbări de secțiune, vane, etc</p> <ul style="list-style-type: none"> ■ În cazul în care canalul de curgere nu e umplut complet, se recomandă montarea senzorului dedesubt. ■ Dacă există posibilitatea acumulării de depuneri, se recomandă montarea senzorului pe laterală. Este important să rețineți că depunerile se pot forma și pe vârf, lucru care poate afecta monitorizarea. De aceea, se recomandă curățarea senzorului la intervale regulate și alegerea corespunzătoare a intervalului procedurii de întreținere asociate. ■ Dacă vă așteptați la formarea de bule, la montare, asigurați-vă că senzorul nu are în vârf nicio bulă de aer. ■ Dacă senzorul e montat într-o conductă verticală, se recomandă poziționarea lui în coloana ascendentă.
Instalare corectă	<p>Pentru a valorifica întregul potențial de performanță a senzorului, acesta trebuie aliniat corect. În special pentru monitorizarea mediilor slab conductoare de căldură precum uleiurile, fluidele cu conținut ridicat de solide, medii abrazive etc., în cazul expunerii la schimbări rapide de temperatură (K/min) și în general, lângă componente cu ieșire analogică.</p> <p>Se asigură montarea corectă atunci când direcția de curgere a aplicației se potrivește cu direcția de curgere indicată de "săgeata" de pe senzor.</p>

Instrucțiuni pentru ajustare

Ieșiri în comutație	Configurare pentru fluide în repaus	<ul style="list-style-type: none"> ■ Montați senzorul în canalul de curgere, porniți dispozitivul și așteptați perioada de standby. ■ Fixați potențiometrul S1 astfel încât ledul roșu să se aprindă. În cazul a două ieșiri în comutație e valabil și pentru S2. ■ Când fluidul începe să curgă, trebuie să fie aprins cel puțin un led verde.
	Configurare pentru fluide care curg.	<ul style="list-style-type: none"> ■ Montați senzorul în canalul de curgere, setați debitul și porniți dispozitivul. Așteptați perioada de standby. ■ Setează potențiometrul S1 astfel încât să se aprindă unul sau două leduri verzi. În cazul a două ieșiri în comutație e valabil și pentru S2. ■ Când fluidul nu mai curge, ledul roșu trebuie să se aprindă.
	Configurare temperatură	Potențiometrul S2 pentru setarea valorii temperaturii mediului. Setare domeniu 0 ... 80 °C.