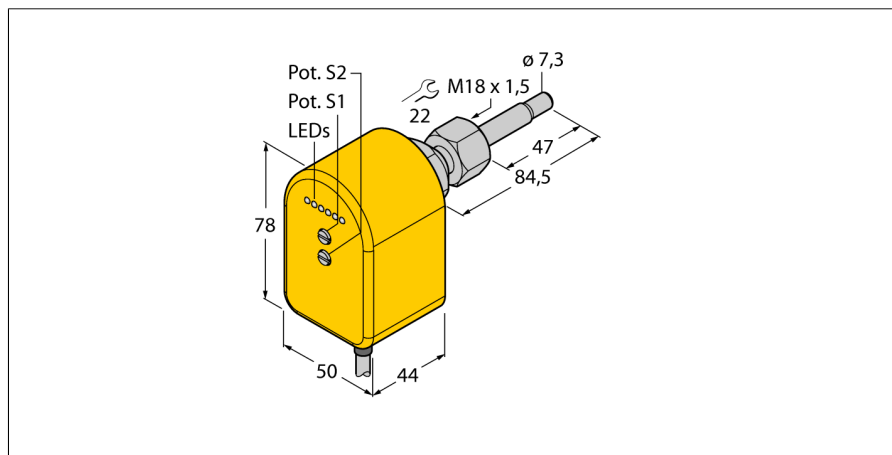


## Hlídač průtoku řady FTCST kontrola rychlosti proudění a teploty média Reléový výstup 230 VAC NO FTCST-A4P-2ARX/230VAC



- termodynamický funkční princip
- hlídání průtoku
- kontrola teploty média
- spínací bod lze nastavit libovolně
- nastavení potenciometrem
- signalizace pomocí sloupce LED
- 2x reléový spínací výstup
- 230 VAC NO
- spínací bod lze nastavit libovolně
- volně nastavitelná jednotka senzoru
- montáž pomocí adaptéru
- šroubovací adaptér M18 x 1,5

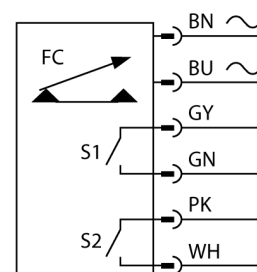
<b>Typové označení</b>	FTCST-A4P-2ARX/230VAC
Identifikační číslo	6870282

<b>Pracovní rozsah voda</b>	1...150cm/s
Pracovní rozsah olej	3...300 cm/s
Doba ustálení	typ. 8 s (2...15 s)
Doba sepnutí	typ. 2 s (1...13 s)
Teplotní gradient	≤ 250 K/min
Teplota média	-20...80 °C
Okolní teplota	-20...70 °C

<b>Napájecí napětí</b>	207...253 VAC
Proud naprázdno I <sub>0</sub>	≤ 35 mA
Výstupní funkce	reléový výstup, 2x spínací kontakt
Spínaný proud AC	4 A
DC spínaný proud	4 A
Spínané napětí AC	250 VAC
Spínané napětí DC	60 VDC
Max.spínaný výkon AC	1000 VA
Max. DC výkon	60 W
Stupeň krytí	IP65

<b>Materiál pouzdra</b>	plast, PBT
Materiál senzoru	nerez ocel, V4A (1.4571)
Těsnění	FPM
Připojení	PVC kabel
Délka kabelu	2 m
Průřez kabelu	6 x 0.5 mm <sup>2</sup>
Odolnost vůči tlaku	100 bar
Procesní připojení	vnitřní závit M18 x 1,5

### Schéma zapojení



### Funkční princip

Hlídače průtoku řady F(T)CST pracují na termodynamickém principu. Vedle samotné kontroly rychlosti proudění kontrolují tyto senzory také teplotu média.

Koncept montáže nastrčením u řady F(T)CST umožňuje libovolné nastavení jednotky senzoru v kanálu proudění, bez ohledu na montáž procesního připojení. Koncept se vyznačuje nejen modularitou, ale také zjednodušuje dodatečně prováděnou montáž a zajišťuje tak spolehlivou a přesnou kontrolu proudění.

Šroubovací adaptér je k dispozici v běžných průmyslových velikostech. Tak je možné systém, skládající se ze senzoru a adaptéru, přizpůsobit různým aplikačním požadavkům. Díky modulárnímu způsobu montáže odolává systém také vysokým tlakům média.

Další výhodou konceptu montáže senzorů řady FTCST se projevuje zejména u senzorů s integrovanou vyhodnocovací elektronikou. Díky libovolné poloze montáže, lze kompaktní přístroje nastavit tak, aby byla LED signalizace vždy dobře viditelná a byl dobrý přístup k potenciometrům pro nastavení spínacího bodu resp. analogového signálu.

**Hlídač průtoku řady FTCST**  
**kontrola rychlosti proudění a teploty média**  
**Reléový výstup 230 VAC NO**  
**FTCST-A4P-2ARX/230VAC**

	<p>Zvláštní příslušenství:                  Nerez adaptér M18x1,5 na G1/4                  Typ FCA-FCST-G1/4-A4                  Ident.č. 6870290</p>	
	<p>Zvláštní příslušenství:                  Nerez adaptér M18x1,5 na G1/2                  Typ FCA-FCST-G1/2-A4                  Ident.č. 6870291</p>	
	<p>Zvláštní příslušenství:                  Nerez adaptér M18x1,5 na G1/2                  Typ FCA-FCST-G1/2-A4/L037                  Ident.č. 6870292</p>	
	<p>Zvláštní příslušenství:                  Nerez adaptér M18x1,5 na N1/2                  Typ FCA-FCST-N1/2-A4                  Ident.č. 6870293</p>	
	<p>Zvláštní příslušenství:                  Nerez adaptér M18x1,5 na G3/4                  Typ FCA-FCST-G3/4-A4                  Ident.č. 6870294</p>	

# Hlídač průtoku řady FTCST

## kontrola rychlosti proudění a teploty média

### Reléový výstup 230 VAC NO

### FTCST-A4P-2ARX/230VAC

#### LED

LED	Barva	Stav	Popis
LED 1	červená	svítí	Rychlost proudění nulová nebo pod zadanou mezí. Spínací výstup 1 není sepnut.
LED 2	žlutá	svítí	Zadaná mez dosažena. Spínací výstup 1 je sepnut.
LED 3...6	zelená	svítí	Zadaná mez je překročena. Počet svítících LED signalizuje relativní překročení zadané meze. Spínací výstup 1 je sepnut.
LED Temp	červená	svítí	Nastavená teplota média dosažena resp. překročena. Spínací výstup 2 je sepnut.

#### Montážní pokyny

Montážní adaptér	Pro montáž hlídačů průtoku slouží montážní adaptér FCA-FCST. Adaptér se našroubuje to T-kusu nebo do návarku a utěsní. Při montáži adaptéru s válcovým závitem se používá přiložené těsnění (např. G1/4, G1/2, G3/4). Adaptér se závitem NPT se dodává bez těsnění. Je třeba použít konopí nebo teflonovou pásku. Senzor je v adaptéru upevněn převlečnou maticí umístěnou mezi horní částí pouzdra a kuželovou částí.
Poloha montáže	Aby se zabránilo případným rušivým vlivům, doporučujeme senzor montovat ve vzdálenosti minimálně 3 Di před a 5 Di za koleny, změnami průřezu, ventily apod. <ul style="list-style-type: none"> <li>■ Pokud není potrubí zcela zaplněné médiem, doporučujeme senzor montovat zespodu, aby byl vždy ponořen v médiu.</li> <li>■ Pokud mohou v potrubí vznikat usazeniny, je třeba senzor montovat ze strany. Přitom je třeba dbát, aby se usazeniny nemohly tvořit na snímacím hrotu senzoru, to by mohlo senzor vyřadit z provozu. Doporučujeme proto stanovit vhodný interval údržby a senzor pravidelně čistit.</li> <li>■ Pokud může docházet ke vzniku bublin, je třeba senzor namontovat tak, aby se na snímacím hrotu senzoru nemohl vytvořit vzduchový polštář.</li> <li>■ Pokud se senzor montuje na svislou trubku, je třeba zajistit, aby byl vždy ponořen v médiu.</li> </ul>
Orientace montáže	Aby bylo možné využívat úplný výkonnostní potenciál senzoru, je třeba jej správně orientovat. Na správnou orientaci senzoru je třeba dbát především u médií, která špatně vedou teplo, jako např. oleje, médií s obsahem pevných nebo abrazivních částic apod. Dále pak v aplikacích s rychlými změnami teploty (K/min) a obecně u přístrojů s analogovým výstupem. Senzor je správně orientován, pokud směr proudění média souhlasí se směrem vyznačeným na těle senzoru.

#### Pokyny pro nastavení

Spínací výstupy	Nastavení stojícího média	<ul style="list-style-type: none"> <li>■ Namontujte senzor do potrubí, zapněte napájení a počkejte, než je připraven k provozu.</li> <li>■ Otočte potenciometrem S1 tak, aby se červená LED právě rozsvítila. U senzoru se dvěma spínacími výstupy nastavte také potenciometr S2.</li> <li>■ Po zapnutí proudění by se měla rozsvítit minimálně jedna zelená LED.</li> </ul>
	Nastavení proudícího média	<ul style="list-style-type: none"> <li>■ Namontujte senzor do potrubí, zapněte napájení a proudění. Počkejte, než je senzor připraven k provozu.</li> <li>■ Otočte potenciometrem S1 tak, aby svítila jedna nebo dvě zelené LED. U senzoru se dvěma spínacími výstupy nastavte také potenciometr S2.</li> <li>■ Po vypnutí proudění musí svítit červená LED.</li> </ul>
	Nastavení teploty	Potenciometr S2 pro nastavení žádané teploty média. Rozsah 0...80 °C.