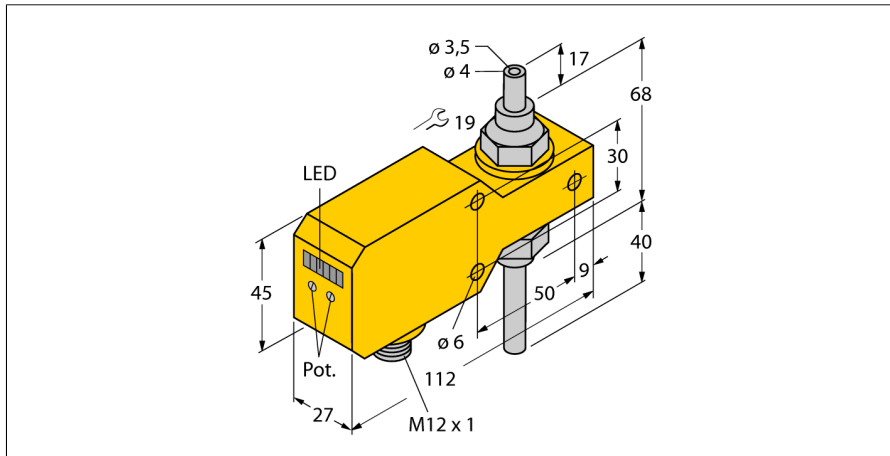
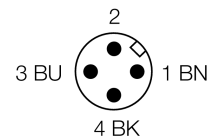
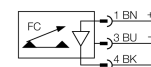


Strömungssensor
Inline-Sensor mit integrierter Auswertelektronik
FCI-TCD04A4P-LIX-H1141



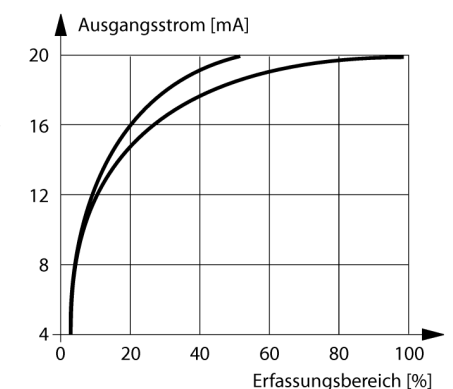
- Sensor für flüssige Medien
- Kalorimetrische Funktionsweise
- Abgleich über Potentiometer
- Anzeige via LED-Kette
- Arbeitsbereich 1...200 ml/min
- Mech. Anschluss: Rohr, 4mm
- DC 3-Draht, 21...26 VDC
- 4...20 mA Analogausgang
- Steckergerät, M12 x 1

Anschlussbild



Funktionsprinzip

Die Funktion der Inline-Strömungssensoren basiert auf dem thermodynamischen Prinzip. In einem Messrohr wird Wärme erzeugt und vom vorbeiströmenden Medium aufgenommen. Die dabei abgeführte Wärmemenge ist ein Maß für die Strömungsgeschwindigkeit. Somit überwachen TURCK Strömungssensoren zuverlässig und verschleißfrei die Strömung von flüssigen oder gasförmigen Medien. Geringer Druckverlust und schnelle Reaktion auf Strömungsänderungen sind Eigenschaften, die diese Geräte auszeichnen.



Typenbezeichnung	FCI-TCD04A4P-LIX-H1141
Ident-Nr.	6870655
Arbeitsbereich Durchfluss	0,001...0,2l/min
Arbeitsbereich Öl	1...200ml/min
Bereitschaftszeit	5...20 s
Einstellzeit	0.5...3 s
Temperaturgradient	≤ 400 K/min
Medientemperatur	0...60°C
Umgebungstemperatur	0...60°C
Betriebsspannung	21... 26 VDC
Leerlaufstrom I ₀	≤ 50 mA
Ausgangsfunktion	Analogausgang
Kurzschlusschutz	ja
Verpolungsschutz	ja
Stromausgang	4...20mA
Bürde	≤ 500 Ω
Schutzart	IP67
Gehäusewerkstoff	Kunststoff, PBT
Sensormaterial	Edelstahl, V4A (1.4571)
Anschluss	Steckverbinder, M12 x 1
Druckfestigkeit	1 bar
Prozessanschluss	Rohr 4 mm
Strömungszustandsanzeige	LED-Kette, rot (1x), grün (5x)
LED-Anzeige	rot = 4 mA 1x grün > 4 mA 2x grün > 8 mA 3x grün > 12 mA 4x grün > 16 mA 5x grün = 20 mA