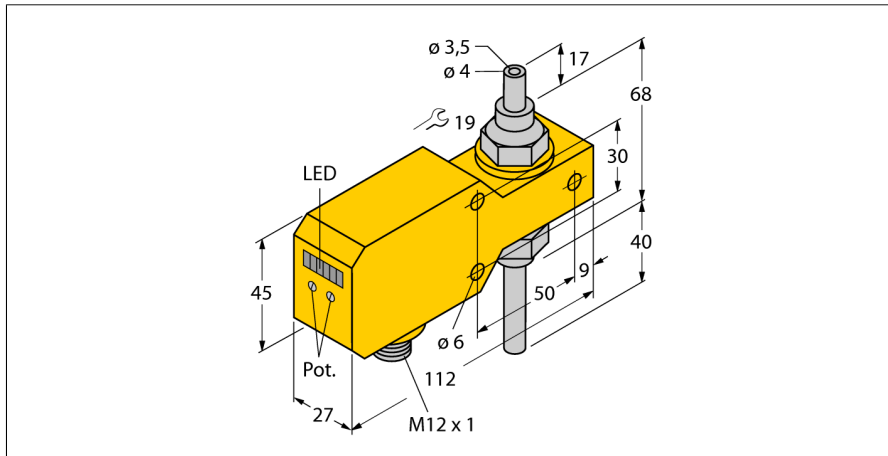
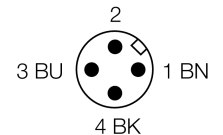
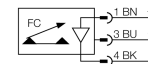


**czujnik przepływu**  
**czujnik typu in-line ze zintegrowanym przetwornikiem**  
**FCI-TCD04A4P-LIX-H1141**



- czujnik przepływu dla cieczy
- kalorymetryczna zasada działania
- nastawa za pomocą potencjometru
- wskazanie stanu za pomocą diod LED
- Zakres pracy 1...200 ml/min
- Podłączenie mechaniczne: Cylinder, 4 mm
- 3-przewodowy DC, 21...26 VDC
- wyjście analogowe 4...20 mA
- złącze M12 x 1

**Schemat podłączenia**



<b>Typ</b>	FCI-TCD04A4P-LIX-H1141
Nr kat.	6870655
<b>Flow operating range</b>	0,001...0,2 l/min.
Zakres pracy dla oleju	1...200ml/min
Czas ustalania	5...20 s
Czas odpowiedzi	0.5...3 s
Gradient temperatury	≤ 400 K/min
Temperatura medium	0...60 °C
Temperatura pracy	0...60 °C
<b>Napięcie zasilania</b>	21...26VDC
Prąd bez obciążenia I <sub>0</sub>	≤ 50 mA
Funkcja wyjścia	Wyjście analogowe
Zabezpieczenie przed zwarcieniem	tak
Zabezpieczenie przed odwrotną polaryzacją	tak
wyjście prądowe	4...20mA
Obciążenie	≤ 500 Ω
Stopień ochrony	IP67
<b>Materiał obudowy</b>	tworzywo sztuczne, PBT
Materiał czujnika	stal nierdzewna, AISI 316Ti
Podłączenie	złącze, M12 x 1
Wytrzymałość ciśnieniowa	1 bar
Podłączenie procesowe	Rurka 4 mm
<b>Flow state display</b>	łańcuch LED, czerwony (1x), zielony (5x)
Wskaźniki LED	czerwony = 4 mA 1x zielony > 4 mA 2x zielony > 8 mA 3x zielony > 12 mA 4x zielony > 16 mA 5x zielony = 20 mA

**Zasada działania**

Praca naszych czujników przepływu typu in-line opiera się o zasadę termodynamiki. Ciepło generowane w tubie pomiarowej jest absorbowane przez przepływające medium. Utraczone ciepło jest proporcjonalne do szybkości przepływu. Dlatego czujniki przepływu firmy TURCK pewnie kontrolują przepływ gazów i cieczy. Urządzenia te charakteryzują się niewielkim wpływem na ciśnienie i szybką reakcją w przypadku zmian prędkości przepływu.

