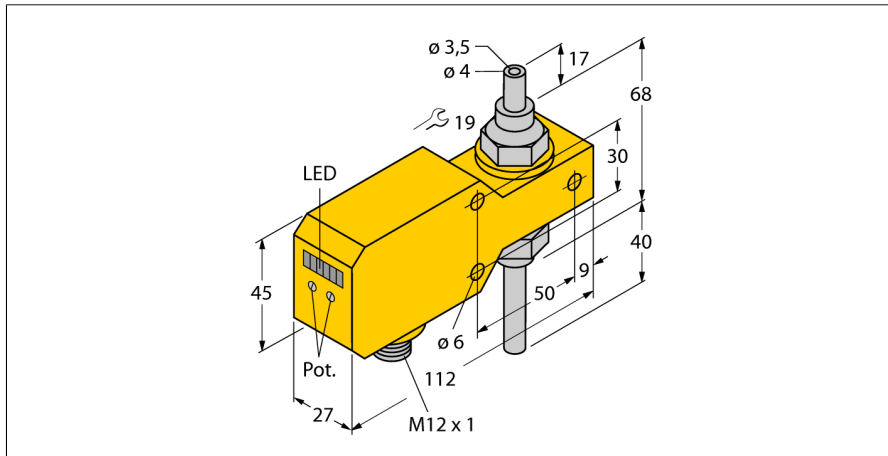
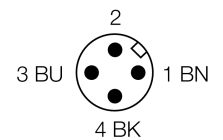
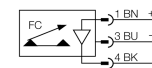


**Sensor de flujo**  
**sensor en-línea con procesador**  
**FCI-TCD04A4P-LIX-H1141**



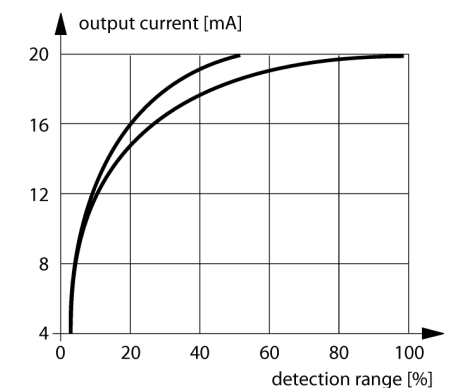
- sensor para medios líquidos
- Principio de funcionamiento calorimétrico.
- ajuste por medio del potenciómetro
- indicación por medio de cadena de LEDs
- rango de detección 1..200 ml/min
- mec. conexión: tubo, 4 mm
- 3 hilos DC, 21...26 VDC
- salida analógica de 4...20 mA
- dispositivo conector, M12 x 1

**Esquema de conexiones**



**Principio de funcionamiento**

El funcionamiento de los sensores de flujo en línea se basa en el principio termodinámico. En un tubo de medición se genera calor que es absorbido por un medio circulante. La cantidad de calor transportada es por lo tanto una medida de la velocidad de flujo. Los sensores de flujo sin desgaste de TURCK controlan con absoluta fiabilidad el flujo de medios gaseosos y líquidos. Escasa pérdida de presión y reacción rápida a los cambios en el flujo son propiedades que caracterizan a estos aparatos.



<b>Designación de tipo</b>	FCI-TCD04A4P-LIX-H1141
Nº de identificación	6870655
<b>Rango de detección flujo</b>	0,001...0,2l/min
Rango de detección de aceite	1...200ml/min
Disponibilidad	5...20 s
Tiempo de ajuste	0,5...3 s
Gradiente de temperatura	≤ 400 K/min
Temperatura del medio	0...60 °C
Temperatura ambiente	0...60 °C
<b>Tensión de servicio</b>	21...26 VDC
Corriente sin carga I <sub>0</sub>	≤ 50 mA
Función de salida	salida analógica
Protección cortocircuito	sí
Protección contra polaridad inversa	sí
Salida de corriente	4...20mA
Carga	≤ 500 Ω
Grado de protección	IP67
<b>Material de la carcasa</b>	plástico, PBT
Material del sensor	acero inoxidable, V4A (1,4571)
Conexión	conector, M12 x 1
Resistencia a la presión	1 bar
Conexión de procesos	tubo, 4 mm
<b>Indicación estado de la corriente</b>	cadena de LED, rojo (1), verde (5)
Indicador LED	rojo = 4 mA 1 verde > 4 mA 2 verde > 8 mA 3 verde > 12 mA 4 verde > 16 mA 5 verde = 20 mA