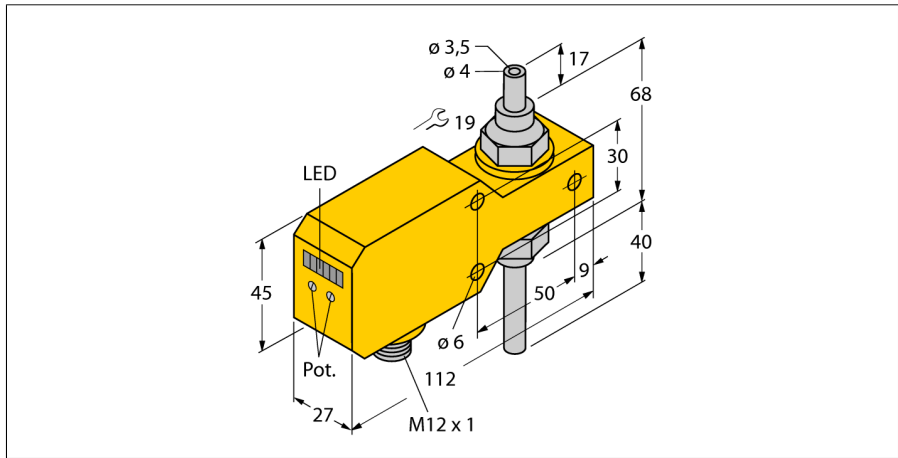
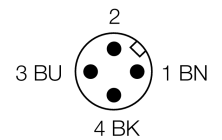
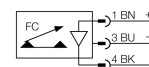


流量传感器
 一体式在线流量传感器
 FCI-TC04A4P-LIX-H1141



- 液体监测流量传感器
- 热式功能原理
- 电位计调节
- 通过LED显示流量状态
- 工作范围1...200 ml/min
- 机械连接：4 mm管
- 3线直流，21...30 VDC
- 4...20 mA模拟量输出
- M12 x 1接插件

接线图



型号	FCI-TC04A4P-LIX-H1141
货号	6870655
开关特性	0.001...0.2
设定时间	1...200
温度梯度	5...20 s
介质温度	0.5...3 s
环境温度	≤ 400 K/min
工作电压	≤ 400 °C
空载电流I ₀	0...60 °C
输出性能	0...60 °C
短路保护	21...26VDC
反极性保护	≤ 50 mA
电流输出	模拟量输出
负载：	是
防护等级	是
外壳材料	4...20mA
探头材质	≤ 500 Ω
连接	IP67
耐压等级	塑料, PBT
过程连接	不锈钢, AISI 316Ti
灯指示流速状态	接插件, M12 x 1
LED显示	1 bar
	4mm 管道
	6个LED指示灯链, 红 (1x), 绿 (5x)
	红 = 4 mA
	1x 绿 > 4 mA
	2x 绿 > 8 mA
	3x 绿 > 12 mA
	4x 绿 = 16 mA
	5x 绿 = 20 mA

功能原理

插入式流量传感器基于热式原理。测量管道中产生热量，并被流体介质吸收 热量变化就代表流速的测量。图尔克耐磨损的热式流量传感器可用于液体或气体介质的流速监控。流量传感器最显著的特点是低压力损失以及流量变化的快速反应

