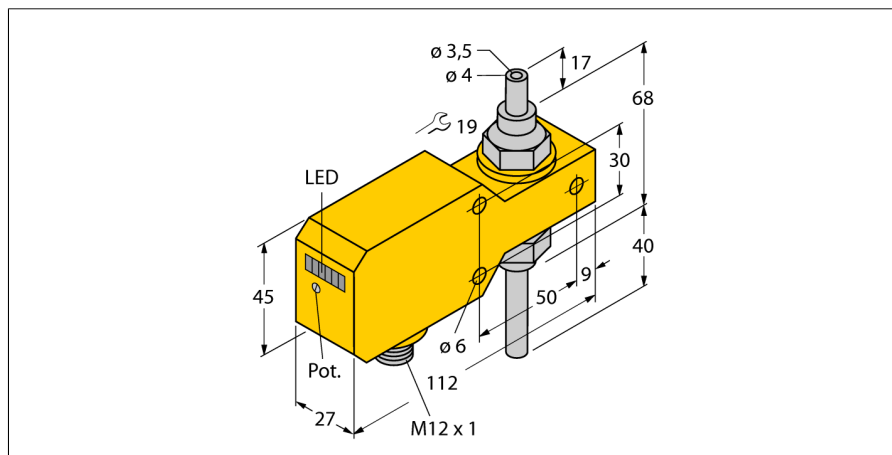


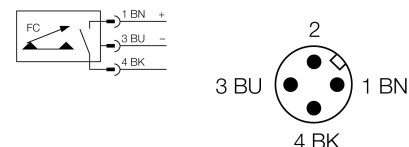
датчик контроля потока
встраиваемый в линию с оценочной электроникой
FCI-TCD04A4P-AP8X-H1141



- датчик контроля потока для жидких сред
- калориметрический принцип действия
- настройка потенциометром
- индикация состояния с помощью светодиодной цепочки
- рабочий диапазон 1...200 мл/мин
- Механическое соединение: трубка, 4 мм
- 3-проводн. DC, 21...26 В DC
- нормально открытый, рпр выход
- разъем, M12 x 1

Тип	FCI-TCD04A4P-AP8X-H1141
Идент. №	6870656
Рабочий диапазон расхода	0,001...0,2л/мин
Рабочий расход масла [мл/мин]	1...200мл/мин
Время готовности	5...20 с
Время включения	0.5...3 с
Время выключения	0.5...3 с
Температурный градиент	≤ 400 К/мин
Температура среды	0...60 °С
Температура окружающей среды	0...60 °С
Рабочее напряжение	21...26В =
Ток холостого хода I ₀	≤ 50 мА
Выходная функция	PNP, Н.О.
Номинальный рабочий ток	0.2 А
Падение напряжения при I ₀	≤ 1.5 В
Защита от короткого замыкания	да
обратной полярн.	да
Материал корпуса	Пластмасса, ПБТ
Материал датчика	нерж. сталь, AISI 316Ti
Соединение	разъем, M12 x 1
Устойчивость к давлению	1 бар
Подключение к процессу	Трубка 4 мм

Индикация состояния переключения	светодиодная цепочка зеленый / желтый / красный
Индикатор состояния потока	светодиодная цепочка, красный (1x), зеленый (5x)
Индикация "Установленное значение не достигнуто"	Светодиодкрасн.
Индикация "Установленное значение достигнуто"	Светодиоджелт.
Индикация "Установленное значение превышено"	4 светодиодазел.
светодиодный индикатор	красн. = 4 мА
	1 x зел. > 4 мА
	2 x зел. > 8 мА
	3 x зел. > 12 мА
	4 x зел. > 16 мА
	5 x зел. > 20 мА

Схема подключения

Принцип действия

Действие встраиваемого в линию датчика контроля потока основывается на термодинамическом принципе. Тепло генерируется в изметительной трубке и отводится за счет потока. В зависимости от теплопотерь производится измерение скорости потока. Неизнашиваемые датчики контроля потока TURCK надежно контролируют потоки газов и жидкостей. Быстрая реакция на изменение потока и низкое падение давления являются отличительными характеристиками данных приборов.