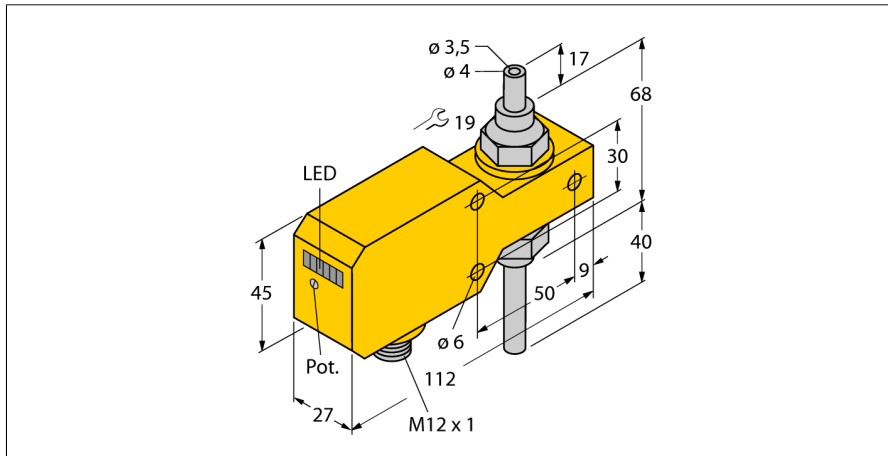
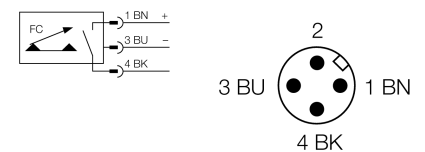


**senzor de curgere**  
**senzor "in-line" cu procesor integrat**  
**FCI-TCD04A4P-AP8X-H1141**



- Senzor de curgere pentru medii lichide
- Principiu de funcționare calorimetric
- Ajustare cu potențiomtru
- Indicare stare cu lanț de LED-uri
- Domeniul de funcționare 1...200 ml/min
- Conectare mecanică: țevă, 4 mm
- 3-fire c.c., 21...26 Vcc
- ieșire PNP, normal deschis
- conector M12 x 1

**Diagramă de conexiuni**



<b>Descriere tip</b>	FCI-TCD04A4P-AP8X-H1141
Număr identificare	6870656
<b>Domeniu de operare debit</b>	0,001...0,2 l/min.
Domeniul de funcționare pentru ulei	1...200ml/min
Timpe de așteptare	5...20 s
Timpe de anclanșare	0.5...3 s
Timpe de deschidere	0.5...3 s
Gradient de temperatură	≤ 400 K/min
Temperatura mediului măsurat	0...60°C
Temperatura mediului	0...60°C
<b>Tensiune de alimentare</b>	21...26Vcc
Curent fără sarcină I <sub>0</sub>	≤ 50 mA
Ieșire	pnp, normal deschis
Curent nominal de ieșire	0.2 A
Cădere de tensiune la I <sub>0</sub>	≤ 1.5 V
Protecție la scurtcircuit	da
Protecție la alimentare inversă	da
<b>Materialul carcasei</b>	plastic, PBT
Materialul senzorului	oțel INOX, V4A (1.4571)
Conectare	Conector, M12 x 1
Rezistența la presiune	1 bar
Conectare la proces	țevă 4 mm
<b>Indicare stare</b>	lanț de LED-uri verde / galben / roșu
Afișare stare curgere	Lanț de LED-uri, roșu (1x), verde (5x)
Afișare 'Sub valoarea setată'	LED Roșu
Afișare "Valoare setată atinsă"	LED Galben
Afișare "Valoare setată depășită"	4 x LED-uri Verde
Display cu LED-uri	roșu = 4 mA 1 x verde > 4 mA 2 x verde > 8 mA 3 x verde > 12 mA 4 x verde > 16 mA 5 x verde = 20 mA

**Principiu de funcționare**

Funcționarea senzorilor in-line de la Turck are la bază principiul termodinamic. Căldura este generată într-un tub de măsură și absorbită de mediul de măsurat aflat în curgere. Pierderea de căldură transportată este o măsură a vitezei de curgere. Astfel, senzorii de curgere fără uzură de la TURCK monitorizează cu precizie curgerea pentru medii gazoase și lichide. O cădere de presiune redusă și răspunsul rapid la variațiile debitului sunt caracteristicile importante ale acestor dispozitive.