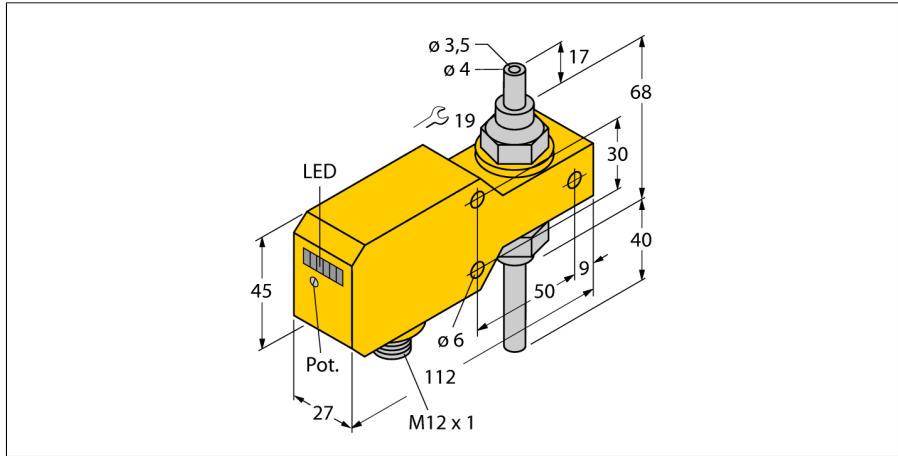


流量传感器

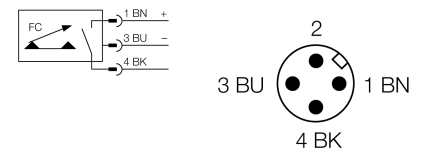
一体式在线流量传感器

FCI-TCDD04A4P-AP8X-H1141



- 液体监测流量传感器
- 热式功能原理
- 电位计调节
- 通过LED显示流量状态
- 工作范围1...200 ml/min
- 机械连接：4 mm管
- 3线直流, 21...30 VDC
- 常开，pnp输出
- M12 x 1接插件

接线图



型号	FCI-TCDD04A4P-AP8X-H1141
货号	6870656
开关特性	0,001...0,2
开时间	1...200
关时间	5...20 s
温度梯度	0.5...3 s
介质温度	0.5...3 s
环境温度	≤ 400 K/min
工作电压	0...60 °C
空载电流I <sub>0</sub>	0...60 °C
输出性能	21...26VDC
额定工作电流	≤ 50 mA
压降在 I <sub>0</sub>	PNP, 常开触点
短路保护	0.2 A
反极性保护	≤ 1.5 V
外壳材料	是
探头材质	是
连接	塑料, PBT
耐压等级	不锈钢, AISI 316Ti
过程连接	接插件, M12 x 1
开关状态指示	1 bar
灯指示流速状态	4mm 管道
显示：流速低于设定值	6个LED指示灯链 绿/黄/红
显示：流速等于设定值	6个LED指示灯链, 红 (1x), 绿 (5x)
显示：流速高于设定值	LED指示灯 红
LED显示	LED指示灯 黄
	4路LED指示灯 绿
	红 = 4 mA
	1 x 绿 > 4 mA
	2 x 绿 > 8 mA
	3 x 绿 > 12 mA
	4 x 绿 > 16 mA
	5 x 绿 > 20 mA

功能原理

插入式流量传感器基于热式原理。测量管道中产生热量，并被流体介质吸收 热量变化就代表流速的测量。图尔克耐磨损的热式流量传感器可用于液体或气体介质的流速监控。流量传感器最显著的特点是低压力损失以及流量变化的快速反应