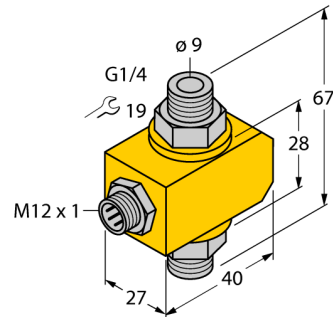


Strömungssensor

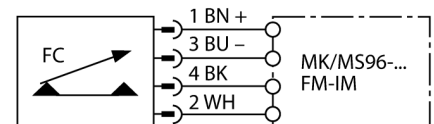
Inline-Sensor ohne integrierte Auswertelektronik

FCI-D10A4P-NA-H1141



- Sensor für flüssige Medien
- Kalorimetrische Funktionsweise
- Abgleich am Auswertegerät über Potentiometer
- Anzeige via LED-Kette am Auswertegerät
- Arbeitsbereich 0,1...6 l/min
- Temperaturüberwachung mit diesem Sensor nicht möglich
- Steckergerät, M12 x 1
- 4-Drahtanschluss an ein Auswertegerät

Anschlussbild



Funktionsprinzip

Die Funktion der Inline-Strömungssensoren basiert auf dem thermodynamischen Prinzip. In einem Messrohr wird Wärme erzeugt und vom vorbeiströmenden Medium aufgenommen. Die dabei abgeführte Wärmemenge ist ein Maß für die Strömungsgeschwindigkeit. Somit überwachen TURCK Strömungssensoren zuverlässig und verschleissfrei die Strömung von flüssigen oder gasförmigen Medien. Geringer Druckverlust und schnelle Reaktion auf Strömungsänderungen sind Eigenschaften, die diese Geräte auszeichnen.

Typenbezeichnung	FCI-D10A4P-NA-H1141
Ident-Nr.	6870629
Arbeitsbereich Durchfluss	0,1...6l/min
Bereitschaftszeit	5 s
Einschaltzeit	0.5...1 s
Ausschaltzeit	0.5...1 s
Temperatursprung-Reaktionszeit	max. 12 s
Temperaturgradient	≤ 400 K/min
Medientemperatur	0...80°C
Umgebungstemperatur	- 20...70°C
Schutzart	IP67
Gehäusewerkstoff	Kunststoff, PBT
Sensormaterial	Edelstahl, V4A (1.4571)
max. Anziehdrehmoment Gehäusemutter	100 Nm
Anschluss	Steckverbinder, M12 x 1
Druckfestigkeit	20 bar
Prozessanschluss	G 1/4"

Strömungssensor
Inline-Sensor ohne integrierte Auswerteelektronik
FCI-D10A4P-NA-H1141

Anschlusszubehör

Typ	Ident-Nr.		Maßbild
RKC4.4T-2/TXL	6625503	Anschlussleitung, M12-Kupplung, gerade, 4-polig, Leitungslänge: 2m, Mantelmaterial: PUR, schwarz; cULus-Zulassung; andere Leitungslängen und Ausführungen lieferbar, siehe www.turck.com	
WKC4.4T-2/TXL	6625515	Anschlussleitung, M12-Kupplung, gewinkelt, 4-polig, Leitungslänge: 2m, Mantelmaterial: PUR, schwarz; cULus-Zulassung; andere Leitungslängen und Ausführungen lieferbar, siehe www.turck.com	
RKC4.4T-2/TEL	6625013	Anschlussleitung, M12-Kupplung, gerade, 4-polig, Leitungslänge: 2m, Mantelmaterial: PVC, schwarz; cULus-Zulassung; andere Leitungslängen und Ausführungen lieferbar, siehe www.turck.com	
WKC4.4T-2/TEL	6625025	Anschlussleitung, M12-Kupplung, gewinkelt, 4-polig, Leitungslänge: 2m, Mantelmaterial: PVC, schwarz; cULus-Zulassung; andere Leitungslängen und Ausführungen lieferbar, siehe www.turck.com	