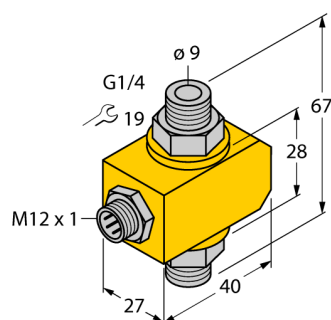
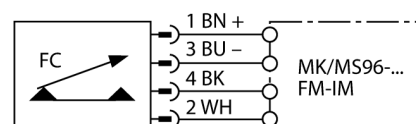


czujnik przepływu
czujnik typu in-line z zewnętrznym przetwornikiem
FCI-D10A4P-NA-H1141



- czujnik przepływu dla cieczy
- kalorymetryczna zasada działania
- nastawy za pomocą potencjometru przetwornika
- wskazanie stanu za pomocą diod LED przetwornika
- Zakres pracy 0,1 ... 6 l/min
- Brak kontroli temperatury
- złącze M12 x 1
- 4-przewodowe podłączenie do przetwornika

Schemat podłączenia

Zasada działania

Praca naszych czujników przepływu typu in-line opiera się o zasadę termodynamiki. Ciepło generowane w tubie pomiarowej jest absorbowane przez przepływające medium. Utracone ciepło jest proporcjonalne do szybkości przepływu. Dlatego czujniki przepływu firmy TURCK pewnie kontrolują przepływ gazów i cieczy. Urządzenia te charakteryzują się niewielkim wpływem na ciśnienie i szybką reakcją w przypadku zmian prędkości przepływu.

Typ	FCI-D10A4P-NA-H1141
Nr kat.	6870629
Flow operating range	0,1...6 l/min.
Czas ustalania	5 s
Czas załączenia	0.5...1 s
Czas wyłączenia	0.5...1 s
Czas reakcji na zmianę temperatury	max. 12 s
Gradient temperatury	≤ 400 K/min
Temperatura medium	0...80 °C
Temperatura pracy	-20...70 °C
Stopień ochrony	IP67
Materiał obudowy	tworzywo sztuczne, PBT
Materiał czujnika	stal nierdzewna, AISI 316Ti
Maks. moment dokręcający nakrętki obudowy	100 Nm
Podłączenie	złącze, M12 x 1
Wytrzymałość ciśnieniowa	20 bar
Podłączenie procesowe	G 1/4"

czujnik przepływu
czujnik typu in-line z zewnętrznym przetwornikiem
FCI-D10A4P-NA-H1141

TURCK

Industrial
Automation

Akcesoria - okablowanie

Typ	Nr kat.		Rysunek wymiarowy
RKC4.4T-2/TXL	6625503	Przewód podłączeniowy, złącze żeńskie M12, proste, 4-pinowe, długość: 2 m; materiał otuliny: PVC, czarny; certyfikat cULus; dostępne również inne długości kabli i typy otuliny, patrz www.turck.com	
WKC4.4T-2/TXL	6625515	Przewód podłączeniowy, złącze żeńskie M12, kątowe, 4-pinowe, długość: 2 m; materiał otuliny: PVC, czarny; certyfikat cULus; dostępne również inne długości kabli i typy otuliny, patrz www.turck.com	
RKC4.4T-2/TEL	6625013	Przewód podłączeniowy, złącze żeńskie M12, proste, 4-pinowe, długość: 2 m; materiał otuliny: PVC, czarny; certyfikat cULus; dostępne również inne długości kabli i typy otuliny, patrz www.turck.com	
WKC4.4T-2/TEL	6625025	Przewód podłączeniowy, złącze żeńskie M12, kątowe, 4-pinowe, długość: 2 m; materiał otuliny: PVC, czarny; certyfikat cULus; dostępne również inne długości kabli i typy otuliny, patrz www.turck.com	