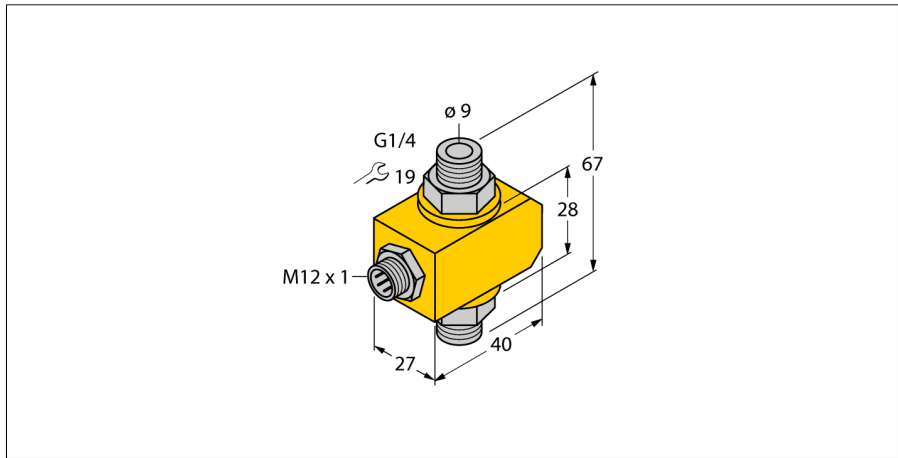


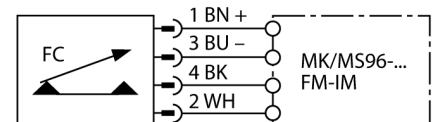
Détecteur de débit
détecteur in-line sans électronique de traitement intégrée
FCI-D10A4P-NA-H1141



- détecteur pour des liquides
- principe de fonctionnement calorimétrique
- réglage par potentiomètre se trouvant sur l'appareil de traitement
- visualisation par bargraph à LED se trouvant sur l'appareil de traitement
- plage de fonctionnement 0,1...6 l/min
- surveillance de la température par ce détecteur n'est pas possible
- appareil à connecteur, M12 x 1
- raccordement 4 fils à un appareil de traitement

Type	FCI-D10A4P-NA-H1141
No. d'identité	6870629
Plage de fonctionnement débit	0,1...6l/min
Temps de disponibilité	5 s
Temps d'enclenchement	0.5...1 s
Temps de déclenchement	0.5...1 s
Temps de réaction après une variation brutale de la température	max. 12 s
Gradient de température	≤ 400 K/min
Température du milieu	0...80 °C
Température ambiante	- 20...70 °C
Type de protection	IP67
Matériau de boîtier	plastique, PBT
Matériau détecteur	acier inoxydable, AISI 316Ti
Couple de serrage max. de l'écrou de boîtier	100 Nm
Raccordement	connecteur, M12 x 1
Résistance à la pression	20 bar
Raccord de processus	G 1/4"

Schéma de raccordement



Principe de fonctionnement

La fonction des détecteurs de débit Inline est basée sur le principe thermodynamique. De la chaleur est produite dans un tube de mesure et absorbée par le milieu passant. La quantité de chaleur dissipée est un paramètre pour la vitesse du débit. Les détecteurs de débit TURCK surveillent alors d'une façon fiable et sans usure le débit de milieux gazeux ou liquides. Une perte de pression faible et une réaction rapide sur des variations de débit sont des caractéristiques typiques pour ces appareils.

Détecteur de débit
détecteur in-line sans électronique de traitement intégrée
FCI-D10A4P-NA-H1141

TURCK

Industrial
Automation

Accessoires de raccordement

Type	No. d'identité		Dimensions
RKC4.4T-2/TXL	6625503	câble de raccordement, connecteur femelle M12, droit, 4 pôles, longueur de câble: 2m, matériau de gaine: PUR, noir; homologation cULus; d'autres longueurs de câble et versions livrables, voir www.turck.com	
WKC4.4T-2/TXL	6625515	câble de raccordement, connecteur femelle M12, coudé, 4 pôles, longueur de câble: 2m, matériau de gaine: PUR, noir; homologation cULus; d'autres longueurs de câble et versions livrables, voir www.turck.com	
RKC4.4T-2/TEL	6625013	câble de raccordement, connecteur femelle M12, droit, 4 pôles, longueur de câble: 2m, matériau de gaine: PVC, noir; homologation cULus; d'autres longueurs de câble et versions livrables, voir www.turck.com	
WKC4.4T-2/TEL	6625025	câble de raccordement, connecteur femelle M12, coudé, 4 pôles, longueur de câble: 2m, matériau de gaine: PVC, noir; homologation cULus; d'autres longueurs de câble et versions livrables, voir www.turck.com	