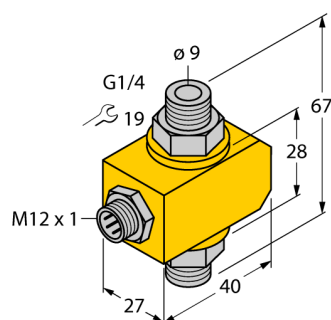


# Hlídač průtoku

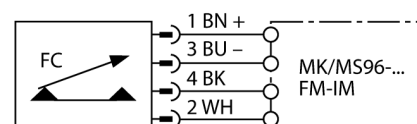
## in-line senzor bez integrovaného vyhodnocovacího zařízení

### FCI-D10A4P-NA-H1141



- senzor pro kapalná média
- kalorimetrický princip měření
- nastavení na vyhodnocovacím zařízení pomocí potenciometru
- indikace pomocí řady LED
- rozsah 0,1...6 l/min
- s tímto senzorem není možné kontrolovat teplotu
- konektor M12x1
- 4drátové připojení na vyhodnocovací zařízení

#### Schéma zapojení



#### Funkční princip

Snímače průtoku pracují na termodynamickém principu. Snímací element je ohříván a současně protékajícím médiem ochlazován. Odvedené množství tepla je úměrné rychlosti proudění. Hlídače průtoku společnosti TURCK spolehlivě a bez opotřebení hlídají proudění kapalných a plyných médií. Velmi nízká tlaková ztráta a rychlá reakce na změny průtoku jsou základními vlastnostmi těchto přístrojů.

<b>Typové označení</b>	FCI-D10A4P-NA-H1141
Identifikační číslo	6870629
<b>Pracovní rozsah průtoku</b>	0,1...6l/min
Doba ustálení	5 s
Doba sepnutí	0,5...1 s
Doba rozepnutí	0,5...1 s
Teplotní skok - reakční doba	max. 12 s
Teplotní gradient	≤ 400 K/min
Teplota média	0...80 °C
Okolní teplota	- 20...70 °C
<b>Stupeň krytí</b>	IP67
<b>Materiál pouzdra</b>	plast, PBT
Materiál senzoru	nerez ocel, V4A (1.4571)
Utahovací moment upevňovací matice	100 Nm
Připojení	konektor, M12 x 1
Odolnost vůči tlaku	20 bar
Procesní připojení	G ¼"

**Hlídač průtoku**  
**in-line senzor bez integrovaného vyhodnocovacího zařízení**  
**FCI-D10A4P-NA-H1141**

**TURCK**

Industrial  
Automation

**Wiring accessories**

Typové označení	Identifikační číslo		Rozměrový náčrtek
RKC4.4T-2/TXL	6625503	Připojovací kabel, zásuvka M12 přímá 4pinová, délka kabelu: 2 m, materiál kabelu: černý PUR; cULus certifikát; k dispozici i jiné délky kabelu a provedení, viz <a href="http://www.turck.cz">www.turck.cz</a>	
WKC4.4T-2/TXL	6625515	Připojovací kabel, zásuvka M12 úhlová 4pinová, délka kabelu: 2 m, materiál kabelu: černý PUR; cULus certifikát; k dispozici i jiné délky kabelu a provedení, viz <a href="http://www.turck.cz">www.turck.cz</a>	
RKC4.4T-2/TEL	6625013	Připojovací kabel, zásuvka M12 přímá 4pinová, délka kabelu: 2 m, materiál kabelu: černé PVC; cULus certifikát; k dispozici i jiné délky kabelu a provedení, viz <a href="http://www.turck.cz">www.turck.cz</a>	
WKC4.4T-2/TEL	6625025	Připojovací kabel, zásuvka M12 úhlová 4pinová, délka kabelu: 2 m, materiál kabelu: černé PVC; cULus certifikát; k dispozici i jiné délky kabelu a provedení, viz <a href="http://www.turck.cz">www.turck.cz</a>	