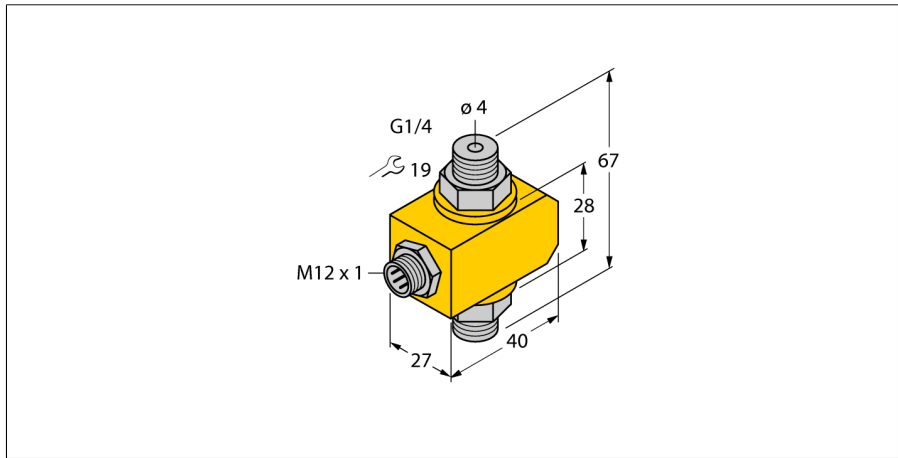
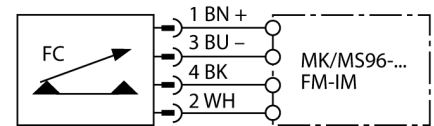


senzor de curgere
senzor "in-line" cu procesor separat
FCI-D04A4P-NA-H1141



- **senzor de curgere pentru medii lichide**
- **principiu de funcționare calorimetric**
- **ajustare cu potențiomtru aflat pe unitatea de procesare**
- **indicare stare cu lanț de LED-uri aflate pe procesorul de semnal**
- **Domeniul de detecție 0.01...1 l/min**
- **conector M12 x 1**
- **conectare cu 4-fire la procesor**

Diagramă de conexiuni



Principiu de funcționare

Funcționarea senzorilor in-line de la Turck are la bază principiul termic. Căldura este generată într-un tub de măsură și absorbită de mediul de măsurat aflat în curgere. Pierderea de căldură este o măsură a vitezei de curgere. Astfel, senzorii de curgere fără uzură de la TURCK monitorizează cu precizie curgerea pentru medii gazoase și lichide. Căderea de presiune foarte redusă și răspunsul rapid la variațiile de curgere sunt caracteristici remarcabile ale acestor dispozitive.

Descriere tip	FCI-D04A4P-NA-H1141
Număr identificare	6870638
Domeniu de operare debit	0,01...1 l/min.
Timpe de așteptare	5 s
Timpe de anclanșare	0.5...1 s
Timpe de deschidere	0.5...1 s
Timpe de reacție la schimbarea temperaturii	max. 12 s
Gradient de temperatură	≤ 400 K/min
Temperatura mediului măsurat	0...80°C
Temperatura mediului	-20...70°C
Grad de protecție	IP67
Materialul carcasei	plastic, PBT
Materialul senzorului	oțel INOX, V4A (1.4571)
Cuplul maxim de strângere a piuliței	100 Nm
Conectare	Conector, M12 x 1
Rezistența la presiune	20 bar
Conectare la proces	G ¼"

senzor de curgere
senzor "in-line" cu procesor separat
FCI-D04A4P-NA-H1141

TURCK

Industrial
Automation

Accesorii conectare

Tip	Număr identificare		Desen cu dimensiuni
RKC4.4T-2/TXL	6625503	Cablu de conectare, mamă M12, drept, 4-pini, lungime cablu: 2 m, material manta: PVC, negru; certificare cULus; sunt disponibile alte lungimi și calități de cablu, pe www.turck.com	
WKC4.4T-2/TXL	6625515	Cablu de conectare, mamă M12, cu cot, 4-pini, lungime cablu: 2 m, material manta: PVC, negru; certificare cULus; sunt disponibile alte lungimi și calități de cablu, pe www.turck.com	
RKC4.4T-2/TEL	6625013	Cablu de conectare, mamă M12, drept, 4-pini, lungime cablu: 2 m, material manta: PVC, negru; certificare cULus; sunt disponibile alte lungimi și calități de cablu, pe www.turck.com	
WKC4.4T-2/TEL	6625025	Cablu de conectare, mamă M12, cu cot, 4-pini, lungime cablu: 2 m, material manta: PVC, negru; certificare cULus; sunt disponibile alte lungimi și calități de cablu, pe www.turck.com	