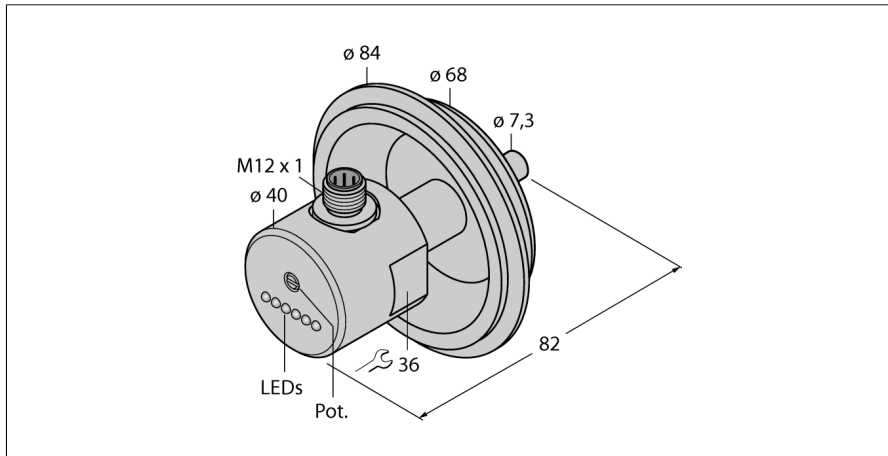
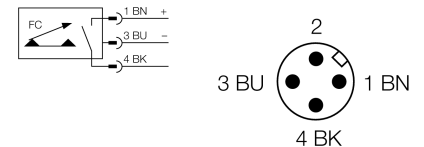


senzor de curgere
senzor cu inserție cu procesor integrat
FCS-68A4-AP8X-H1141/D003



- senzor de curgere pentru medii lichide
- principiu de funcționare calorimetric
- ajustare cu potențiometrul
- indicare stare cu lanț de LED-uri
- carcasă din oțel INOX, A4 (1.4404 / AISI316TI)
- Conectare mecanică: Varivent
- 3-fire c.c., 21...26 Vcc
- ieșire PNP, normal deschis
- conector M12 x 1

Diagramă de conexiuni



Principiu de funcționare

Funcționarea senzorilor cu inserție de la Turck are la bază principiul termic. Capătul de măsurare este încălzit cu câteva grade Celsius peste temperatura mediului de măsurat. Când fluidul din jurul capului de măsură de deplasează, căldura generată este transportată în exteriorul traductorului. Temperatura rezultată este măsurată și comparată cu temperatura mediului măsurat. Starea curgerii poate fi determinată prin evaluarea diferenței de temperatură pentru fiecare mediu măsurat. Astfel, senzorii de curgere fără uzură de la TURCK monitorizează cu precizie curgerea pentru medii gazoase și lichide.

Descriere tip	FCS-68A4-AP8X-H1141/D003
Număr identificare	6872003
Domeniul de funcționare pentru apă	1...150cm/s
Domeniul de funcționare pentru ulei	3...300 cm/s
Timpe de așteptare	Tipic 8 s (2...15 s)
Timpe de anclanșare	Tipic 2 s (1...15 s)
Timpe de deschidere	Tipic 2 s (1...15 s)
Timpe de reacție la schimbarea temperaturii	max. 12 s
Gradient de temperatură	≤ 250 K/min
Temperatura mediului măsurat	0...80°C
Tensiune de alimentare	21...26Vcc
Curent fără sarcină I ₀	≤ 65 mA
Ieșire	pnp, normal deschis
Curent nominal de ieșire	0.4 A
Cădere de tensiune la I ₀	≤ 1.5 V
Protecție la scurtcircuit	da
Protecție la alimentare inversă	da
Materialul carcasei	Oțel inoxidabil, AISI 316L
Materialul senzorului	oțel INOX, V4A (1.4404)
Conectare	Conector, M12 x 1
Rezistența la presiune	10 bar
Conectare la proces	Varivent
Indicare stare	lanț de LED-uri verde / galben / roșu
Afișare stare curgere	Lanț de LED-uri, roșu (1x), verde (5x)
Afișare 'Sub valoarea setată'	LED Roșu
Afișare "Valoare setată atinsă"	LED Galben
Afișare 'Valoare setată depășită'	4 x LED-uri Verde
Display cu LED-uri	roșu = 4 mA
	1 x verde > 4 mA
	2 x verde > 8 mA
	3 x verde > 12 mA
	4 x verde > 16 mA
	5 x verde = 20 mA