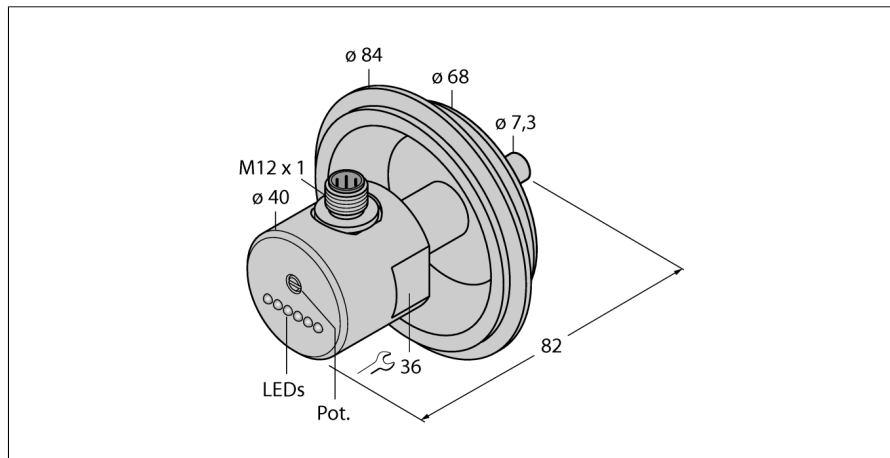


## 流量传感器

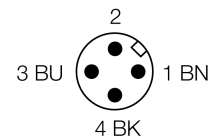
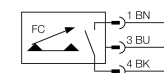
## 紧凑型插入式气体流量传感器

FCS-68A4-AP8X-H1141/D003



- 液体监测流量传感器
- 热式功能原理
- 电位计调节
- 通过LED显示流量状态
- 传感器不锈钢外壳 A4 (1.4404 / AISI316TI)
- 机械连接：可变化的
- 3线直流, 21...30 VDC
- 常开, pnp输出
- M12 x 1接插件

## 接线图



## 功能原理

插入式流量传感器基于热式原理。测量探头通过与流体介质的温度相比较进行加热，当流体经过探头的时候，会带走加热线圈的一部分热量。通过测量这两个热敏电阻之间的阻值差变化来反应流体流速的变化。图尔克耐磨损的热式流量传感器可用于液体或气体介质的流速监控。

型号	FCS-68A4-AP8X-H1141/D003
货号	6872003
工作范围	1...150cm/s
工作范围	3...300cm/s
开关特性	typ. 8 s (2...15 s)
开时间	typ. 2 s (1...15 s)
关时间	typ. 2 s (1...15 s)
温度梯度, 响应时间	最大 12 s
温度梯度	≤ 250 K/min
介质温度	0...80 °C
工作电压	21...26VDC
空载电流 $I_0$	≤ 65 mA
输出性能	PNP, 常开触点
额定工作电流	0.4 A
压降在 $I_0$	≤ 1.5 V
短路保护	是
反极性保护	是
外壳材料	不锈钢型, V4A (1.4404)
探头材质	不锈钢, AISI 316L
连接	接插件, M12 x 1
耐压等级	10 bar
过程连接	可变化的
开关状态指示	6个LED指示灯链 绿/黄/红
灯指示流速状态	6个LED指示灯链, 红 (1x), 绿 (5x)
显示：流速低于设定值	LED指示灯 红
显示：流速等于设定值	LED指示灯 黄
显示：流速高于设定值	4路LED指示灯 绿
LED显示	红 = 4 mA
	1 x 绿 > 4 mA
	2 x 绿 > 8 mA
	3 x 绿 > 12 mA
	4 x 绿 > 16 mA
	5 x 绿 > 20 mA