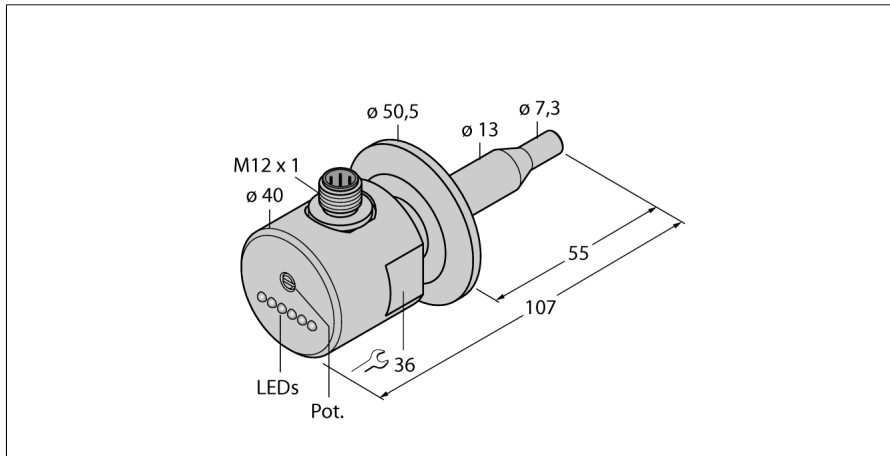
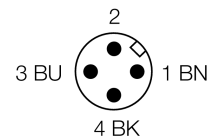
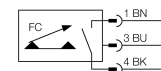


**Stromingssensor**  
**onderdompelingsensor met geïntegreerde verwerkingselektronica**  
**FCS-50A4-AP8X-H1141/D014**



- sensor voor vloeibare media
- calorimetrisch werkingsprincipe
- afregeling met potentiometer
- weergave via LED-bargraph
- sensor uit A4 (1.4404)
- mech. aansluiting: Tri-Clamp
- DC 3-draads, 21...26 VDC
- N.O., PNP-uitgang
- apparaat met stekker, M12 x 1

**Aansluitschema**



<b>Type</b>	FCS-50A4-AP8X-H1141/D014
<b>Ident no.</b>	6872025
<b>Arbeitsbereich water</b>	1...150cm/s
<b>Arbeitsbereich olie</b>	3...300 cm/s
<b>Tijd vooraleer operationeel</b>	typ. 8 s (2...15 s)
<b>Inschakeltijd</b>	typ. 2 s (1...15 s)
<b>Uitschakeltijd</b>	typ. 2 s (1...15 s)
<b>Temperatuursprong-reactietijd</b>	max. 12 s
<b>Temperatuurgradiënt</b>	≤ 250 K/min
<b>Mediumtemperatuur</b>	0...80 °C
<b>Bedrijfsspanning U<sub>e</sub></b>	21...26 VDC
<b>Eigen stroomopname I<sub>e</sub></b>	≤ 65 mA
<b>Uitgangsfunctie</b>	PNP, N.O.-contact
<b>Nominale bedrijfsstroom</b>	0.4 A
<b>Spanningsverlies bij I<sub>e</sub></b>	≤ 1.5 V
<b>Kortsluitbeveiliging</b>	ja
<b>Ompoolbeveiliging</b>	ja
<b>Materiaal behuizing</b>	roestvaststaal, V4A (1.4404)
<b>Sensormateriaal</b>	roestvast staal, V4A (1.4404)
<b>Aansluiting</b>	male, M12 x 1
<b>Drukweerstand</b>	10 bar
<b>Procesaansluiting</b>	Tri-Clamp 1 ½"
<b>Schakeltoestandsindicatie</b>	LED-bargraphgroen / geel / rood
<b>Stromingstoestandsindicatie</b>	LED-bargraph, rood (1x), groen (5x)
<b>Indicatie 'instelwaarde niet bereikt'</b>	LED rood
<b>Indicatie 'instelwaarde bereikt'</b>	LED geel
<b>Indicatie 'instelwaarde overschreden'</b>	4 x LED groen
<b>LED-weergave</b>	rood = 4 mA
	1x groen > 4 mA
	2x groen > 8 mA
	3x groen > 12 mA
	4x groen > 16 mA
	5x groen > 20 mA

**Functieprincipe**

De functie van de onderdompelings-stromingssensoren is gebaseerd op het thermodynamische principe. De meetsonde wordt met enkele °C t.o.v. het stromingsmedium opgewarmd. Stroomt het medium aan de sonde voorbij, dan wordt de in de sonde geproduceerde warmte afgevoerd. De daaruit resulterende temperatuur wordt gemeten en met de mediumtemperatuur vergeleken. Uit het gewonnen temperatuurverschil kan voor elk medium de stromingstoestand worden afgeleid. Dus bewaken de TURCK stromingssensoren betrouwbaar en slijtagevrij de stroming van vloeibare of gasvormige media.