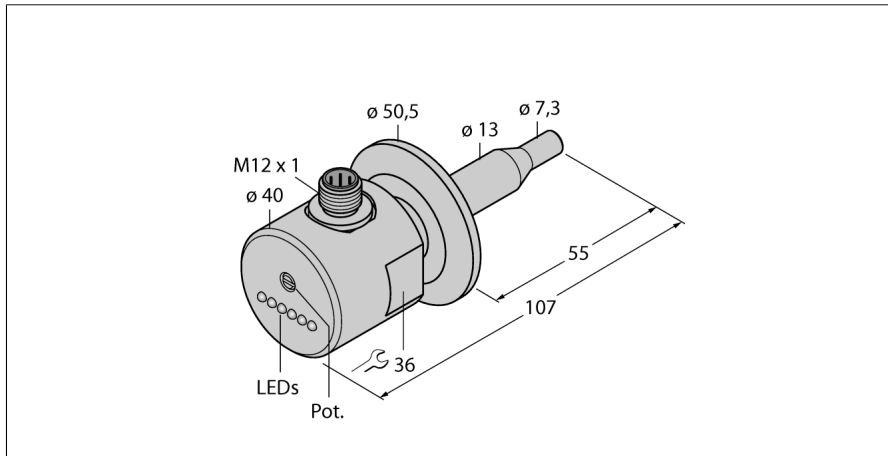
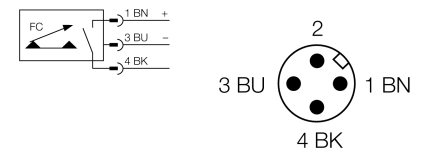


Sensor de flujo
sensor de inserción con procesador integrado
FCS-50A4-AP8X-H1141/D014



- sensor para medios líquidos
- función de principio calorimétrico
- ajuste por medio del potenciómetro
- indicación por medio de cadena de LEDs
- sensor en A4 (1.4404)
- mec. conexión: Tri-Clamp
- 3 hilos DC, 21...26 VDC
- contacto de cierre, salida PNP
- dispositivo conector, M12 x 1

Esquema de conexiones



Principio de funcionamiento

El funcionamiento de los sensores de flujo sumergibles se basa en el principio termodinámico. El sensor se encuentra a unos grados más que el medio de corriente. El medio transporta el calor generado en el sensor al pasar por él. Al mismo tiempo se mide la temperatura configurada y se la compara con la temperatura del medio. De la diferencia de temperatura ganada se puede deducir el estado de flujo de cada medio. Los sensores de flujo sin desgaste de TURCK controlan con absoluta fiabilidad el flujo de medios gaseosos y líquidos.

Designación de tipo	FCS-50A4-AP8X-H1141/D014
Nº de identificación	6872025
Rango de detección de agua	1...150cm/s
Rango de detección de aceite	3...300 cm/s
Disponibilidad	tipo 8 s (2...15 s)
Tiempo de conexión	tipo 2 s (1...15 s)
Tiempo de desconexión	tipo 2 s (1...15 s)
Tiempo de respuesta para cambiar en temperatura	máx. 12 s
Gradiente de temperatura	≤ 250 K/min
Temperatura del medio	0...80 °C
Tensión de servicio	21...26 VDC
Corriente sin carga I ₀	≤ 65 mA
Función de salida	PNP, contacto de cierre
Corriente nominal de servicio	0.4 A
Fallo de la tensión en I ₀	≤ 1.5 V
Protección cortocircuito	sí
Protección contra polaridad inversa	sí
Material de la carcasa	acero inoxidable, V4A (1.4404)
Material del sensor	acero inoxidable, AISI 316L
Conexión	conector, M12 x 1
Resistencia a la presión	10 bar
Conexión de procesos	Tri-Clamp 1 ½"
Indicación estado de conmutación	cadena de LED verde / amarillo / rojo
Indicación estado de la corriente	Cadena de LED, rojo (1), verde (5)
Por debajo del punto de consigna	LED rojo
Indicación "En el punto de consigna"	LED amarillo
Por encima del punto de consigna	4 LED verde
Indicador LED	rojo = 4 mA 1x verde > 4 mA 2x verde > 8 mA 3x verde > 12 mA 4x verde > 16 mA 5x verde = 20 mA