

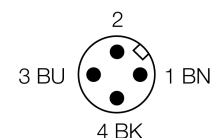
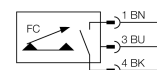
# Détecteur de débit

## détecteur d'immersion avec électronique de traitement intégrée

### FCS-50A4-AP8X-H1141/D014

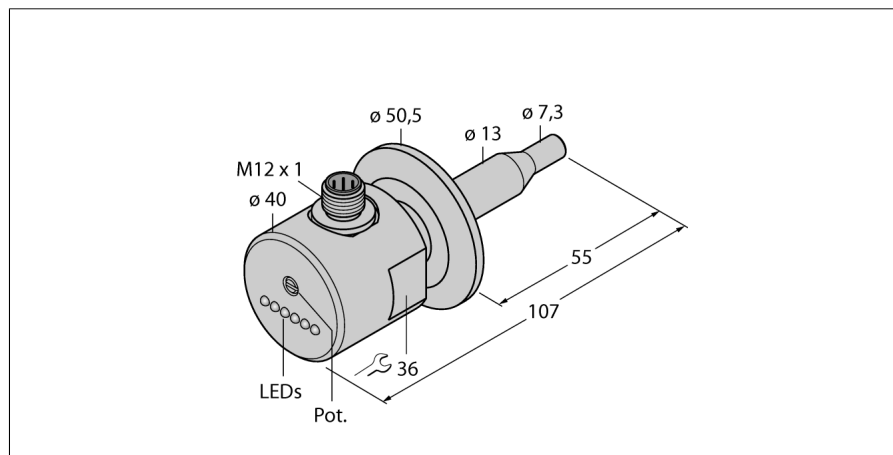
- détecteur pour des liquides
- principe de fonctionnement calorimétrique
- réglage par potentiomètre
- visualisation par bargraph à LED
- détecteur en A4 (1.4404)
- mécanique raccordement: Tri-Clamp
- DC, 3 fils, 21...26 VDC
- N.O., sortie PNP
- appareil à connecteur, M12 x 1

#### Schéma de raccordement



#### Principe de fonctionnement

La fonction des détecteurs de débit d'immersion est basée sur le principe thermodynamique. La sonde est chauffée de quelques °C par rapport au milieu de débit. Lorsque le milieu passe dans la sonde, la chaleur produite dans la sonde est dissipée. La température qui en résulte est mesurée et comparée au température de milieu. De l'écart de température gagné, l'état de débit peut être dérivé pour chaque milieu. Les détecteurs de débit TURCK surveillent alors d'une façon fiable et sans usure le débit de milieux gazeux ou liquides.



<b>Type</b>	FCS-50A4-AP8X-H1141/D014
No. d'identité	6872025
<b>Plage de fonctionnement eau</b>	1...150cm/s
Plage de fonctionnement huile	3...300 cm/s
Temps de disponibilité	typ. 8 s (2...15 s)
Temps d'enclenchement	typ. 2 s (1...15 s)
Temps de déclenchement	typ. 2 s (1...15 s)
Temps de réaction après une variation brutale de la température	max. 12 s
Gradient de température	≤ 250 K/min
Température du milieu	0...80 °C
<b>Tension de service</b>	21...26 VDC
Consommation propre à vide I <sub>0</sub>	≤ 65 mA
Fonction de sortie	PNP, contact N.O.
Courant de service nominal	0.4 A
Tension de déchet à I <sub>0</sub>	≤ 1.5 V
Protection contre les courts-circuits	oui
Protection contre les inversions de polarité	oui
<b>Matériau de boîtier</b>	acier inoxydable, V4A (1.4404)
Matériau détecteur	acier inoxydable, AISI 316L
Raccordement	connecteur, M12 x 1
Résistance à la pression	10 bar
Raccord de processus	Tri-Clamp 1 ½"
<b>Indication de l'état de commutation</b>	bargraph à LED vert / jaune / rouge
Visualisation de l'état de débit	bargraph à LED, rouge (1x), vert (5x)
Indication 'valeur de consigne pas atteinte'	LED rouge
Indication 'valeur de consigne atteinte'	LED jaune
Indication 'valeur de consigne dépassée'	4 x LED vert
Visualisation par LED	rouge = 4 mA
	1x vert > 4 mA
	2x vert > 8 mA
	3x vert > 12 mA
	4x vert > 16 mA
	5x vert = 20 mA