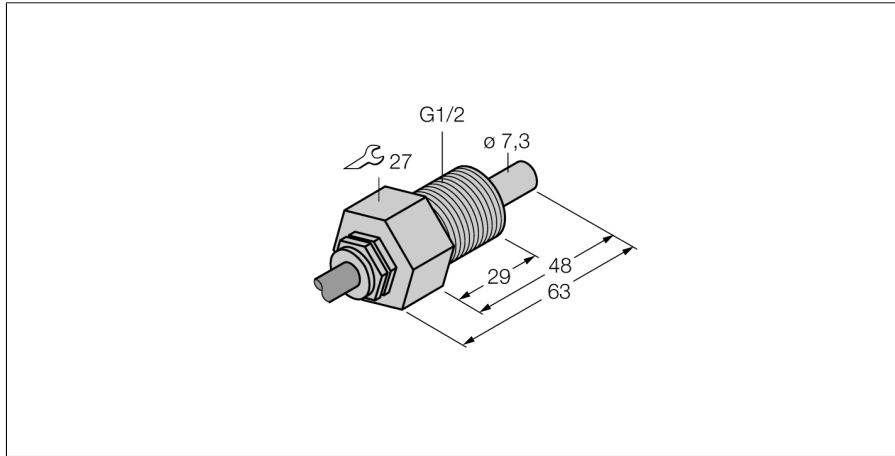
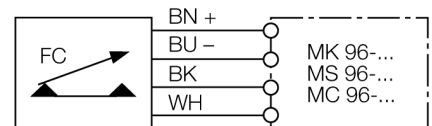


Stromingssensor
onderdompelingsensor zonder geïntegreerde verwerkingselektronica
FCS-GL1/2A4-NA/D100



- sensor voor vloeibare media
- calorimetrisch werkingsprincipe
- afstelling aan verwerkingsapparaat met potentiometer
- afstelling aan verwerkingsapparaat via LED-bargraph
- Temperatuurbereik: +10...+120 °C (kortstondig tot 135 °C)
- apparaat met kabel
- 4-draadsaansluiting op een verwerkingsapparaat

Aansluitschema



Functieprincipe

De functie van de onderdompelings-stromingssensoren is gebaseerd op het thermodynamische principe. De meetsonde wordt met enkele °C t.o.v. het stromingsmedium opgewarmd. Stroomt het medium aan de sonde voorbij, dan wordt de in de sonde geproduceerde warmte afgevoerd. De daaruit resulterende temperatuur wordt gemeten en met de mediumtemperatuur vergeleken. Uit het gewonnen temperatuurverschil kan voor elk medium de stromingstoestand worden afgeleid. Dus bewaken de TURCK stromingssensoren betrouwbaar en slijtagevrij de stroming van vloeibare of gasvormige media.

Type	FCS-GL1/2A4-NA/D100
Ident no.	6870418
Arbeitsbereik water	1...150cm/s
Arbeitsbereik olie	3...300 cm/s
Tijd vooraleer operationeel	typ. 8 s (2...15 s)
Inschakeltijd	typ. 2 s (1...13 s)
Uitschakeltijd	typ. 2 s (1...15 s)
Temperatuursprong-reactietijd	max. 12 s
Temperatuurgradiënt	≤ 250 K/min
Mediumtemperatuur	10...120 °C
Beschermingsgraad	IP68
Materiaal behuizing	roestvaststaal, V4A (1.4571)
Sensormateriaal	roestvast staal, V4A (1.4571)
max. aandraaimoment behuizingsmoer	100 Nm
Aansluiting	FEP-kabel
Kabellengte	2 m
Kabeldoorsnede	4x 0.25mm ²
Drukweerstand	100 bar
Procesaansluiting	G ½" lang