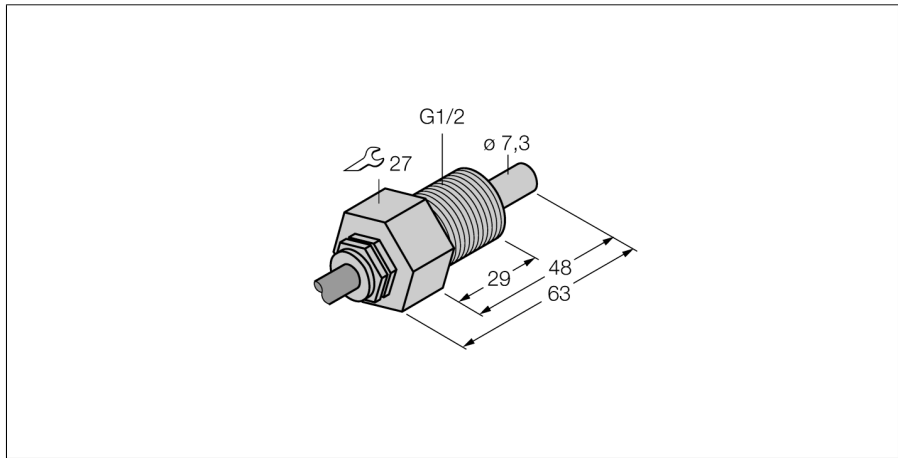
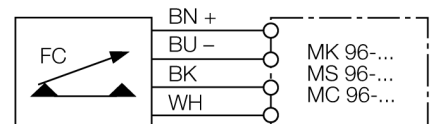


**Strömungssensor**  
**Eintauchsensor ohne integrierte Auswertelektronik**  
**FCS-GL1/2A4-NA/D100**



- Sensor für flüssige Medien
- Kalorimetrische Funktionsweise
- Abgleich am Auswertegerät über Potentiometer
- Anzeige via LED-Kette am Auswertegerät
- Temperaturbereich: +10...+120 °C (kurzzeitig bis 135 °C)
- Kabelgerät
- 4-Drahtanschluss an ein Auswertegerät

**Anschlussbild**



**Funktionsprinzip**

Die Funktion der Eintauch-Strömungssensoren basiert auf dem thermodynamischen Prinzip. Der Messfühler wird um einige °C gegenüber dem Strömungsmedium aufgeheizt. Fließt das Medium an dem Fühler vorbei, so wird die in dem Fühler erzeugte Wärme abgeführt. Die sich einstellende Temperatur wird gemessen und mit der Medientemperatur verglichen. Aus der gewonnenen Temperaturdifferenz kann für jedes Medium der Strömungszustand abgeleitet werden. Somit überwachen TURCK Strömungssensoren zuverlässig und verschleißfrei die Strömung von flüssigen oder gasförmigen Medien.

<b>Typenbezeichnung</b>	FCS-GL1/2A4-NA/D100
Ident-Nr.	6870418
<b>Arbeitsbereich Wasser</b>	1...150cm/s
Arbeitsbereich Öl	3...300cm/s
Bereitschaftszeit	typ. 8 s (2...15 s)
Einschaltzeit	typ. 2 s (1...13 s)
Ausschaltzeit	typ. 2 s (1...15 s)
Temperatursprung-Reaktionszeit	max. 12 s
Temperaturgradient	≤ 250 K/min
Medientemperatur	10...120°C
<b>Schutzart</b>	IP68
<b>Gehäusewerkstoff</b>	Edelstahl, V4A (1.4571)
Sensormaterial	Edelstahl, V4A (1.4571)
max. Anziehdrehmoment Gehäusemutter	100 Nm
Anschluss	FEP Kabel
Kabellänge	2 m
Kabelquerschnitt	4x 0.25mm <sup>2</sup>
Druckfestigkeit	100 bar
Prozessanschluss	G 1/2" lang