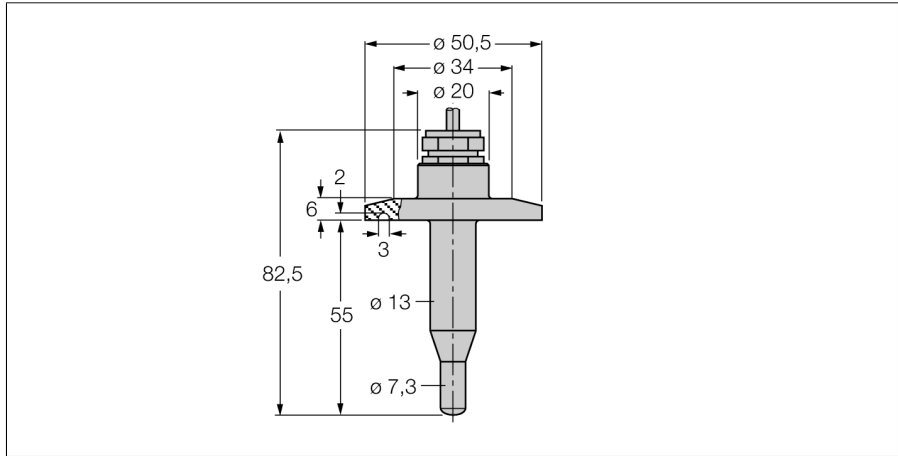


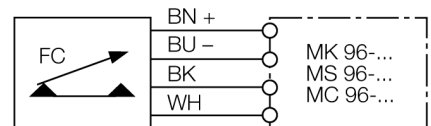
**Stromingssensor**  
**onderdompelingsensor zonder geïntegreerde verwerkingselektronica**  
**FCS-50A4-NA/D014**



- sensor voor vloeibare media
- calorimetrisch werkingsprincipe
- afstelling aan verwerkingsapparaat met potentiometer
- afstelling aan verwerkingsapparaat via LED-bargraph
- sensor uit A4 (1.4404)
- mech. aansluiting: Tri-Clamp
- 3A certificaat
- Temperatuurbereik: +10...+120 °C
- apparaat met kabel
- 4-draadsaansluiting op een verwerkingsapparaat

<b>Type</b>	FCS-50A4-NA/D014
Ident no.	6872009
<b>Arbeitsbereich water</b>	1...150cm/s
Arbeitsbereich olie	3...300 cm/s
Tijd vooraleer operationeel	typ. 8 s (2...15 s)
Inschakeltijd	typ. 2 s (1...15 s)
Uitschakeltijd	typ. 2 s (1...15 s)
Temperatuursprong-reactietijd	max. 12 s
Temperatuurgradiënt	≤ 250 K/min
Mediumtemperatuur	10...120 °C
<b>Beschermingsgraad</b>	IP68
<b>Materiaal behuizing</b>	roestvaststaal, V4A (1.4404)
Sensormateriaal	roestvast staal, V4A (1.4404)
Aansluiting	FEP-kabel
Kabellengte	2 m
Kabeldoorsnede	4x 0.25mm <sup>2</sup>
Drukweerstand	10 bar
Procesaansluiting	Tri-Clamp 1 1/2"

**Aansluitschema**



**Functieprincipe**

De functie van de onderdompelings-stromingssensoren is gebaseerd op het thermodynamische principe. De meetsonde wordt met enkele °C t.o.v. het stromingsmedium opgewarmd. Stroomt het medium aan de sonde voorbij, dan wordt de in de sonde geproduceerde warmte afgevoerd. De daaruit resulterende temperatuur wordt gemeten en met de mediumtemperatuur vergeleken. Uit het gewonnen temperatuurverschil kan voor elk medium de stromingstoestand worden afgeleid. Dus bewaken de TURCK stromingssensoren betrouwbaar en slijtagevrij de stroming van vloeibare of gasvormige media.