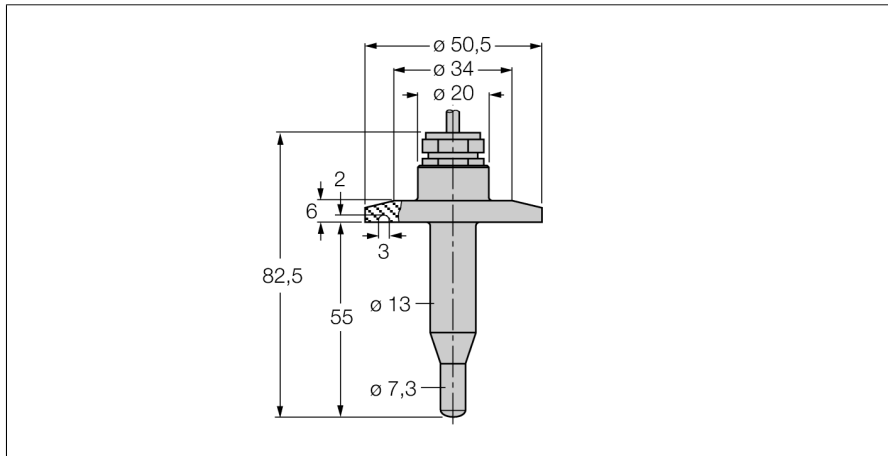


**czujnik przepływu
czujnika typu wkładka bez zintegrowanego przetwornika
FCS-50A4-NA/D014**



- czujnik przepływu dla cieczy
- kalorymetryczna zasada działania
- nastawy za pomocą potencjometru przetwornika
- wskazanie stanu za pomocą diod LED przetwornika
- Czujnik, stal nierdzewna A4 (1.4404)
- Podłączenie mechaniczne: Tri-Clamp
- certyfikat 3A
- Zakres temperatur: +10...+120 °C
- przewód urządzenia
- 4-przewodowe podłączenie do przetwornika

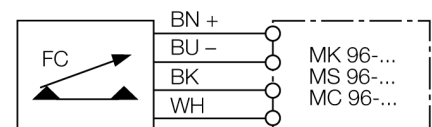
Typ FCS-50A4-NA/D014
Nr kat. 6872009

Zakres pracy dla wody	1...150cm/s
Zakres pracy dla oleju	3...300 cm/s
Czas ustalania	typ. 8 s (2...15 s)
Czas załączenia	typ. 2 s (1...15 s)
Czas wyłączenia	typ. 2 s (1...15 s)
Czas reakcji na zmianę temperatury	max. 12 s
Gradient temperatury	≤ 250 K/min
Temperatura medium	10...120 °C

Stopień ochrony IP68

Materiał obudowy	stal nierdzewna, V4A (1.4404)
Materiał czujnika	stal nierdzewna, AISI 316L
Podłączenie	przewód FEP
Długość przewodu	2 m
Przekrój poprzeczny przewodu:	4 x 0.25mm ²
Wytrzymałość ciśnieniowa	10 bar
Podłączenie procesowe	Tri-Clamp 1 1/2"

Schemat podłączenia



Zasada działania

Praca naszych czujników przepływu typu wkładka opiera się o zasadę termodynamiki. Sonda pomiarowa jest podgrzewana o kilka °C w porównaniu do przepływającego medium. Gdy płyn opływa sondę ciepło generowane w sondzie jest odprowadzane z czujnika. Ostateczna temperatura jest mierzona i porównywana z temperaturą medium. Stan przepływu każdego medium można określić na podstawie porównania obu temperatur. Dlatego czujniki przepływu firmy TURCK pewnie kontrolują przepływ gazów i cieczy.