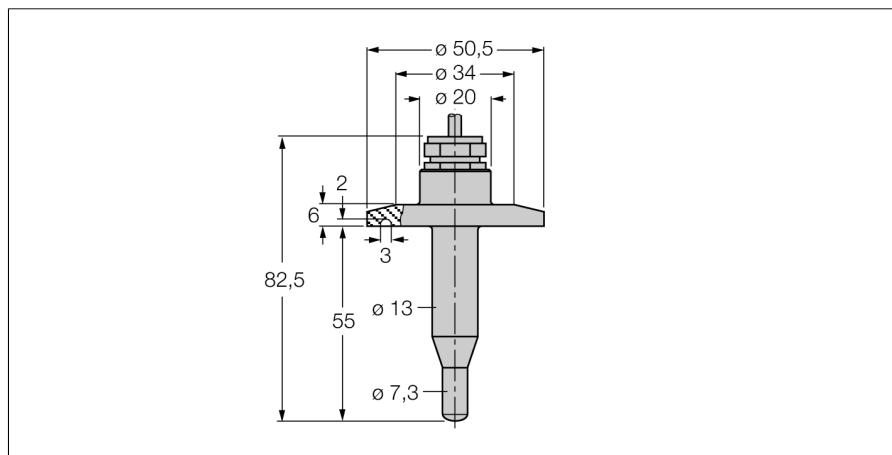
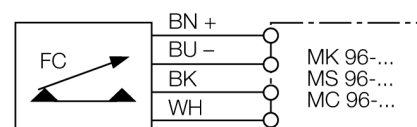


датчик контроля потока
Погружного типа без встроенной оценочной электроники
FCS-50A4-NA/D014



- датчик контроля потока для жидких сред
- калориметрический принцип действия
- настройка потенциометром на сигнальном процессоре
- светодиодная цепочка на сигнальном процессоре для индикации состояния
- корпус сенсора из нержавеющей стали, А4 (1.4404 / AISI316TI)
- Механическое соединение: Tri-Clamp
- 3А сертификат
- Температурный диапазон: +10...+120 °С
- устройство с кабелем
- 4-х проводное подключение к сигнальному процессору

Схема подключения



Принцип действия

Работа датчиков контроля потока погружного типа основана на термодинамическом принципе. Измерительная проба нагревается на несколько °С выше относительно среды потока. При движении жидкости вдоль пробы, теплота, сгенерированная в пробе, отводится от датчика. Результирующая температура измеряется и сравнивается с температурой среды. Состояние потока каждой среды может быть получено путем оценки разницы температур. Неизнашиваемые датчики контроля потока TURCK надежно контролируют потоки газов и жидкостей.

| | |
|---|------------------------------|
| Тип | FCS-50A4-NA/D014 |
| Идент. № | 6872009 |
| Рабочий диапазон расхода воды (см/с) | 1...150см/с |
| Рабочий диапазон расхода масла (см/с) | 3...300см/с |
| Время готовности | тип 8 с (2...15 с) |
| Время включения | тип 2 с (1...15 с) |
| Время выключения | тип 2 с (1...15 с) |
| Время реакции на изменение температуры | макс. 12 с |
| Температурный градиент | ≤ 250 К/мин |
| Температура среды | 10...120 °С |
| Класс защиты | IP68 |
| Материал корпуса | Нержавеющая сталь, AISI 316L |
| Материал датчика | нерж. сталь, AISI 316L |
| Соединение | FEP кабель |
| Длина кабеля | 2 м |
| Поперечное сечение кабеля | 4x0.25мм ² |
| Устойчивость к давлению | 10 бар |
| Подключение к процессу | Tri-Clamp 1 1/2" |