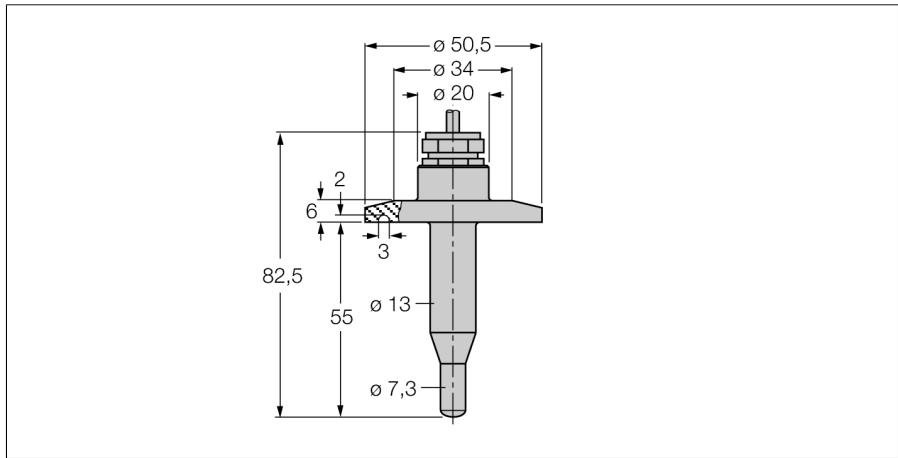


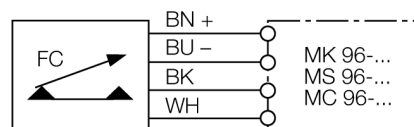
senzor de curgere
senzor cu inserție fără procesor integrat
FCS-50A4-NA/D014



- senzor de curgere pentru medii lichide
- principiu de funcționare calorimetric
- ajustare cu potențiomtru aflat pe unitatea de procesare
- indicare stare cu lanț de LED-uri aflate pe procesorul de semnal
- carcasă din oțel INOX, A4 (1.4404 / AISI316TI)
- Conectare mecanică: Tri-Clamp
- certificare 3A
- domeniu de temperatură: +10...+120 °C
- dispozitiv cu cablu
- conectare cu 4-fire la procesor

Descriere tip	FCS-50A4-NA/D014
Număr identificare	6872009
Domeniul de funcționare pentru apă	1...150cm/s
Domeniul de funcționare pentru ulei	3...300 cm/s
Timp de așteptare	Tipic 8 s (2...15 s)
Timp de anclanșare	Tipic 2 s (1...15 s)
Timp de deschidere	Tipic 2 s (1...15 s)
Timp de reacție la schimbarea temperaturii	max. 12 s
Gradient de temperatură	≤ 250 K/min
Temperatura mediului măsurat	10...120°C
Grad de protecție	IP68
Materialul carcasei	Oțel inoxidabil, AISI 316L
Materialul senzorului	oțel INOX, V4A (1.4404)
Conectare	Cablu FEP
Lungime cablu	2 m
Secțiune cablu	4 x 0.25 mm ²
Rezistența la presiune	10 bar
Conectare la proces	Tri-Clamp 1 1/2"

Diagramă de conexiuni



Principiu de funcționare

Funcționarea senzorilor cu inserție de la Turck are la bază principiul termic. Capătul de măsurare este încălzit cu câteva grade Celsius peste temperatura mediului de măsurat. Când fluidul din jurul capului de măsură de deplasează, căldura generată este transportată în exteriorul traductorului. Temperatura rezultată este măsurată și comparată cu temperatura mediului măsurat. Starea curgerii poate fi determinată prin evaluarea diferenței de temperatură pentru fiecare mediu măsurat. Astfel, senzorii de curgere fără uzură de la TURCK monitorizează cu precizie curgerea pentru medii gazoase și lichide.