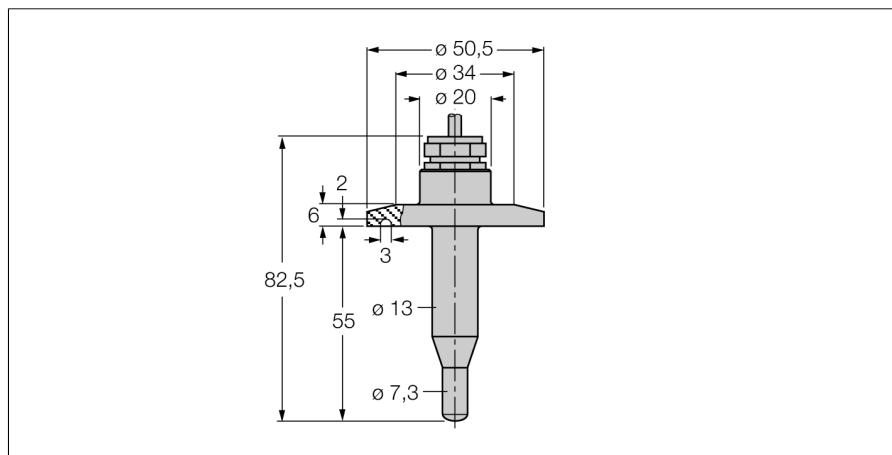


Détecteur de débit

détecteur d'immersion sans électronique de traitement intégrée

FCS-50A4-NA/D014



- détecteur pour des liquides
- principe de fonctionnement calorimétrique
- réglage par potentiomètre se trouvant sur l'appareil de traitement
- visualisation par bargraph à LED se trouvant sur l'appareil de traitement
- détecteur en A4 (1.4404)
- mécanique raccordement: Tri-Clamp
- certificat 3A
- plage de température: +10...+120 °C
- appareil à câble
- raccordement 4 fils à un appareil de traitement

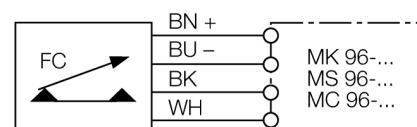
Type	FCS-50A4-NA/D014
No. d'identité	6872009

Plage de fonctionnement eau	1...150cm/s
Plage de fonctionnement huile	3...300 cm/s
Temps de disponibilité	typ. 8 s (2...15 s)
Temps d'enclenchement	typ. 2 s (1...15 s)
Temps de déclenchement	typ. 2 s (1...15 s)
Temps de réaction après une variation brutale de la température	max. 12 s
Gradient de température	≤ 250 K/min
Température du milieu	10...120 °C

Type de protection	IP68
---------------------------	------

Matériau de boîtier	acier inoxydable, V4A (1.4404)
Matériau détecteur	acier inoxydable, AISI 316L
Raccordement	câble FEP
Longueur de câble	2 m
Section câble	4x 0.25mm ²
Résistance à la pression	10 bar
Raccord de processus	Tri-Clamp 1 1/2"

Schéma de raccordement



Principe de fonctionnement

La fonction des détecteurs de débit d'immersion est basée sur le principe thermodynamique. La sonde est échauffée de quelques °C par rapport au milieu de débit. Lorsque le milieu passe dans la sonde, la chaleur produite dans la sonde est dissipée. La température qui en résulte est mesurée et comparée au température de milieu. De l'écart de température gagné, l'état de débit peut être dérivé pour chaque milieu. Les détecteurs de débit TURCK surveillent alors d'une façon fiable et sans usure le débit de milieux gazeux ou liquides.