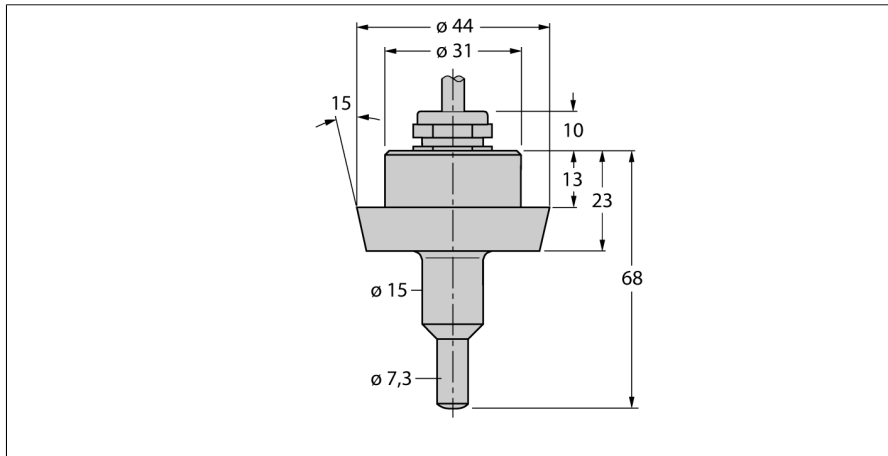


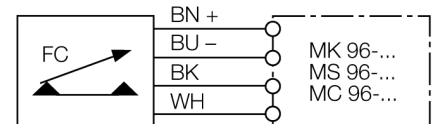
**Strömungssensor**  
**Eintauchsensoren ohne integrierte Auswertelektronik**  
**FCS-DN25A4-NA/D100**



- Sensor für flüssige Medien
- Kalorimetrische Funktionsweise
- Abgleich am Auswertegerät über Potentiometer
- Anzeige via LED-Kette am Auswertegerät
- Sensor aus A4 (1.4404)
- Mech. Anschluss: konisch, nach DIN 11851
- Temperaturbereich: +10...+120 °C
- Kabelgerät
- 4-Drahtanschluss an ein Auswertegerät

<b>Typenbezeichnung</b>	FCS-DN25A4-NA/D100
Ident-Nr.	6872017
<b>Arbeitsbereich Wasser</b>	1...150cm/s
Arbeitsbereich Öl	3...300cm/s
Bereitschaftszeit	typ. 8 s (2...15 s)
Einschaltzeit	typ. 2 s (1...15 s)
Ausschaltzeit	typ. 2 s (1...15 s)
Temperatursprung-Reaktionszeit	max. 12 s
Temperaturgradient	≤ 250 K/min
Medientemperatur	10...120°C
<b>Schutzart</b>	IP68
<b>Gehäusewerkstoff</b>	Edelstahl, V4A (1.4404)
Sensormaterial	Edelstahl, V4A (1.4404)
Anschluss	FEP Kabel
Kabellänge	2 m
Kabelquerschnitt	4x 0.25mm <sup>2</sup>
Druckfestigkeit	10 bar
Prozessanschluss	Rohrverschraubung nach DIN11851

**Anschlussbild**



**Funktionsprinzip**

Die Funktion der Eintauch-Strömungssensoren basiert auf dem thermodynamischen Prinzip. Der Messfühler wird um einige °C gegenüber dem Strömungsmedium aufgeheizt. Fließt das Medium an dem Fühler vorbei, so wird die in dem Fühler erzeugte Wärme abgeführt. Die sich einstellende Temperatur wird gemessen und mit der Medientemperatur verglichen. Aus der gewonnenen Temperaturdifferenz kann für jedes Medium der Strömungszustand abgeleitet werden. Somit überwachen TURCK Strömungssensoren zuverlässig und verschleißfrei die Strömung von flüssigen oder gasförmigen Medien.