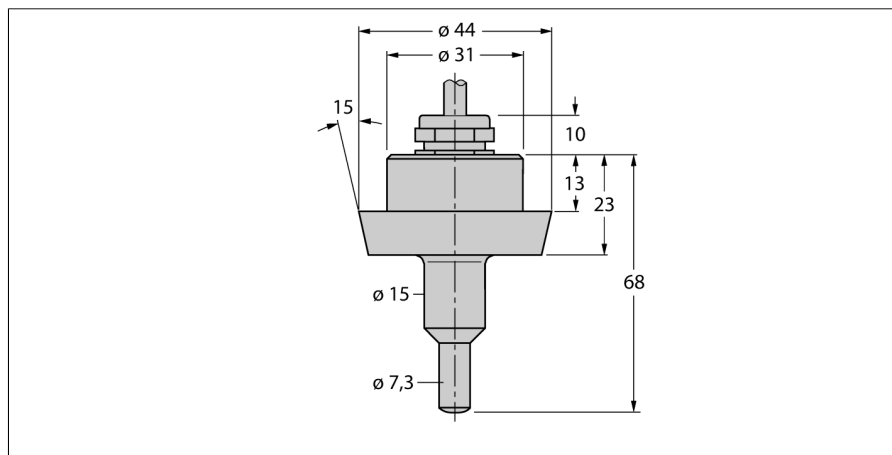


Hlídač průtoku

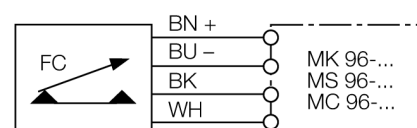
ponorný senzor bez integrovaného vyhodnocovacího zařízení

FCS-DN25A4-NA/D100



- senzor pro kapalná média
- kalorimetrický princip měření
- nastavení na vyhodnocovacím zařízení pomocí potenciometru
- indikace pomocí řady LED
- senzor z A4 (1.4404)
- mech. připojení: kónický dle DIN 11851
- teplotní rozsah: +10...+120 °C
- připojení kabelem
- 4drátové připojení na vyhodnocovací zařízení

Schéma zapojení



Funkční princip

Snímače průtoku pracují na termodynamickém principu. Měřicí element je ohříván o několik °C vůči snímanému médiu. Médium, které protéká okolo snímacího elementu, ho ochlazuje. Teplota elementu se následně porovnává s teplotou média. Ze zjištěného rozdílu teplot je možné pro každé médium vypočítat velikost průtoku. Hlídače průtoku společnosti TURCK spolehlivě a bez opotřebení hlídají proudění kapalných a plyných médií.

Typové označení	FCS-DN25A4-NA/D100
Identifikační číslo	6872017
Pracovní rozsah voda	1...150cm/s
Pracovní rozsah olej	3...300 cm/s
Doba ustálení	typ. 8 s (2...15 s)
Doba sepnutí	typ. 2 s (1...15 s)
Doba rozepnutí	typ. 2 s (1...15 s)
Teplotní skok - reakční doba	max. 12 s
Teplotní gradient	≤ 250 K/min
Teplota média	10...120 °C
Stupeň krytí	IP68
Materiál pouzdra	nerez ocel, V4A (1.4404)
Materiál senzoru	nerez ocel, V4A (1.4404)
Připojení	FEP kabel
Délka kabelu	2 m
Průřez kabelu	4 x 0.25 mm ²
Odolnost vůči tlaku	10 bar
Procesní připojení	potrubní šroubení dle DIN11851