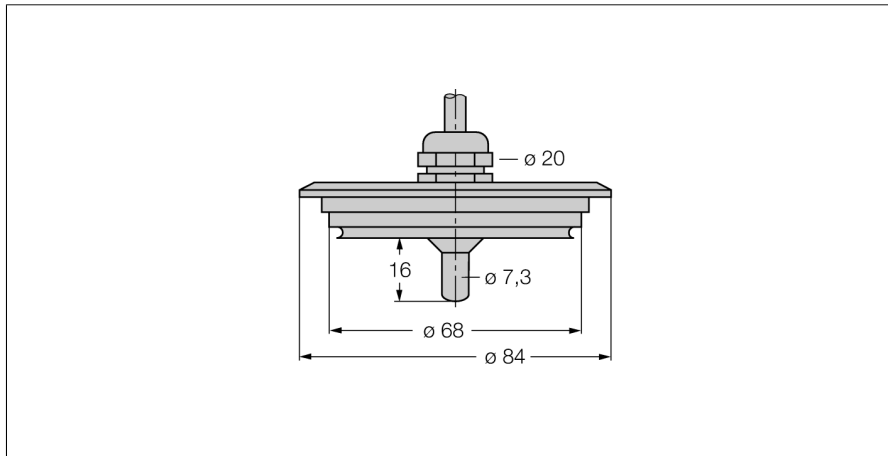
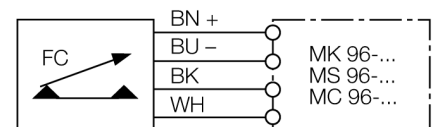


czujnik przepływu
czujnika typu wkładka bez zintegrowanego przetwornika
FCS-68A4-NA/D003



- czujnik przepływu dla cieczy
- kalorymetryczna zasada działania
- nastawy za pomocą potencjometru przetwornika
- wskazanie stanu za pomocą diod LED przetwornika
- Zakres temperatur: +10...+120 °C
- Podłączenie mechaniczne: Varivent
- przewód urządzenia
- 4-przewodowe podłączenie do przetwornika

Schemat podłączenia

Zasada działania

Praca naszych czujników przepływu typu wkładka opiera się o zasadę termodynamiki. Sonda pomiarowa jest podgrzewana o kilka °C w porównaniu do przepływającego medium. Gdy płyn opływa sondę ciepło generowane w sondzie jest odprowadzane z czujnika. Ostateczna temperatura jest mierzona i porównywana z temperaturą medium. Stan przepływu każdego medium można określić na podstawie porównania obu temperatur. Dlatego czujniki przepływu firmy TURCK pewnie kontrolują przepływ gazów i cieczy.

Typ	FCS-68A4-NA/D003
Nr kat.	6872044
Zakres pracy dla wody	1...150cm/s
Zakres pracy dla oleju	3...300 cm/s
Czas ustalania	typ. 8 s (2...15 s)
Czas załączenia	typ. 2 s (1...15 s)
Czas wyłączenia	typ. 2 s (1...15 s)
Czas reakcji na zmianę temperatury	max. 12 s
Gradient temperatury	≤ 250 K/min
Temperatura medium	10...120 °C
Temperatura pracy	-20...80 °C
Stopień ochrony	IP68
Materiał obudowy	stal nierdzewna, V4A (1,4571)
Materiał czujnika	stal nierdzewna, AISI 316Ti
Podłączenie	przewód PVC
Długość przewodu	2 m
Przekrój poprzeczny przewodu:	4 x 0.25mm ²
Wytrzymałość ciśnieniowa	10 bar
Podłączenie procesowe	Varivent