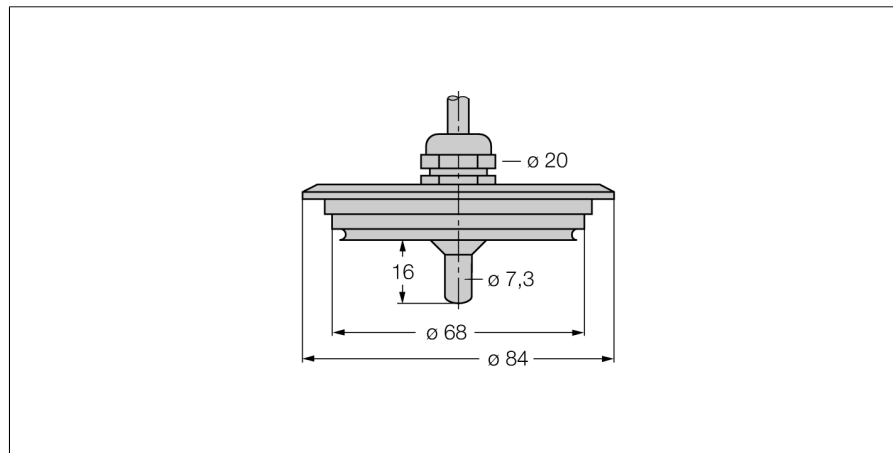
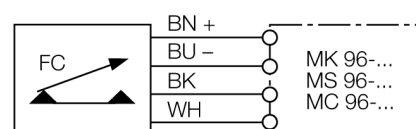


**датчик контроля потока**  
**Погружного типа без встроенной оценочной электроники**  
**FCS-68A4-NA/D003**



- датчик контроля потока для жидких сред
- калориметрический принцип действия
- настройка потенциометром на сигнальном процессоре
- светодиодная цепочка на сигнальном процессоре для индикации состояния
- Температурный диапазон: +10...+120 °C
- Механическое соединение: Varivent
- устройство с кабелем
- 4-х проводное подключение к сигнальному процессору

Тип	FCS-68A4-NA/D003
Идент. №	6872044
<b>Рабочий диапазон расхода воды (см/с)</b>	1...150см/с
Рабочий диапазон расхода масла (см/с)	3...300см/с
Время готовности	тип 8 с (2...15 с)
Время включения	тип 2 с (1...15 с)
Время выключения	тип 2 с (1...15 с)
Время реакции на изменение температуры	макс. 12 с
Температурный градиент	≤ 250 К/мин
Температура среды	10...120 °C
Температура окружающей среды	-20...80 °C
<b>Класс защиты</b>	IP68
<b>Материал корпуса</b>	Нержавеющая сталь, AISI 316Ti
Материал датчика	нерж. сталь, AISI 316Ti
Соединение	кабель ПВХ
Длина кабеля	2 м
Поперечное сечение кабеля	4x0.25мм <sup>2</sup>
Устойчивость к давлению	10 бар
Подключение к процессу	Varivent

**Схема подключения**

**Принцип действия**

Работа датчиков контроля потока погружного типа основана на термодинамическом принципе. Измерительная проба нагревается на несколько °C выше относительно среды потока. При движении жидкости вдоль пробы, теплота, сгенерированная в пробе, отводится от датчика. Результирующая температура измеряется и сравнивается с температурой среды. Состояние потока каждой среды может быть получено путем оценки разницы температур. Неизнашиваемые датчики контроля потока TURCK надежно контролируют потоки газов и жидкостей.