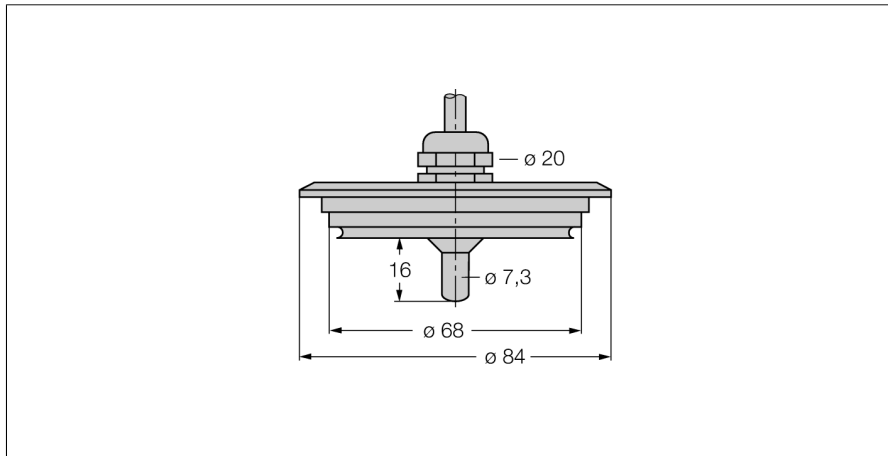
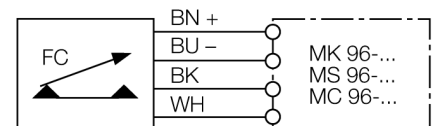


Sensor de flujo
sensor de la línea inserción sin procesador
FCS-68A4-NA/D003



- sensor para medios líquidos
- Principio de funcionamiento calorimétrico.
- Ajuste por medio del potenciómetro en el procesador de señal.
- Indicación cadena de LEDs en el procesador de señal.
- rango de temperatura: +10...+120 °C
- mec. conexión: Varivent
- dispositivo del cable
- conexión de 4 hilos al procesador de señal

Esquema de conexiones



Principio de funcionamiento

El funcionamiento de los sensores de flujo sumergibles se basa en el principio termodinámico. El sensor se encuentra a unos grados más que el medio de corriente. El medio transporta el calor generado en el sensor al pasar por él. Al mismo tiempo se mide la temperatura configurada y se la compara con la temperatura del medio. De la diferencia de temperatura ganada se puede deducir el estado de flujo de cada medio. Los sensores de flujo sin desgaste de TURCK controlan con absoluta fiabilidad el flujo de medios gaseosos y líquidos.

Designación de tipo	FCS-68A4-NA/D003
Nº de identificación	6872044
Rango de detección de agua	1...150cm/s
Rango de detección de aceite	3...300 cm/s
Disponibilidad	tipo 8 s (2...15 s)
Tiempo de conexión	tipo 2 s (1...15 s)
Tiempo de desconexión	tipo 2 s (1...15 s)
Tiempo de respuesta para cambiar en temperatura	máx. 12 s
Gradiente de temperatura	≤ 250 K/min
Temperatura del medio	10...120 °C
Temperatura ambiente	-20...80 °C
Grado de protección	IP68
Material de la carcasa	acero inoxidable, V4A (1,4571)
Material del sensor	acero inoxidable, V4A (1,4571)
Conexión	cable PVC
Longitud del cable	2 m
Sección transversal del cable	4 x 0.25mm ²
Resistencia a la presión	10 bar
Conexión de procesos	Varivent