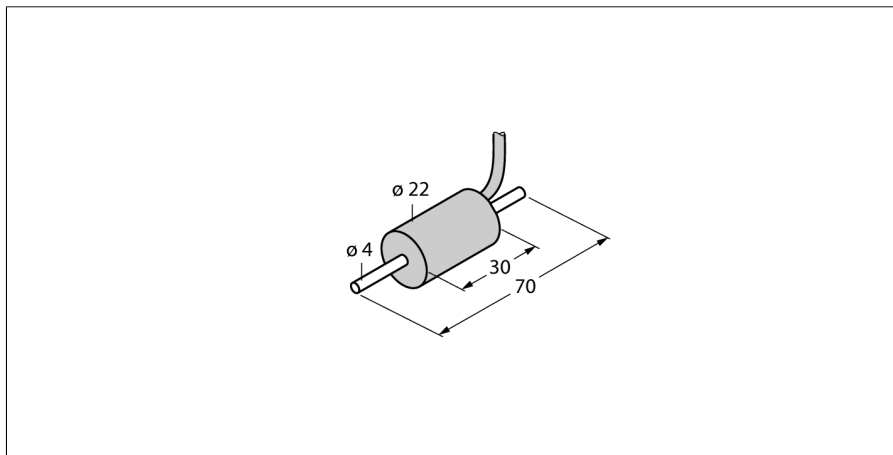
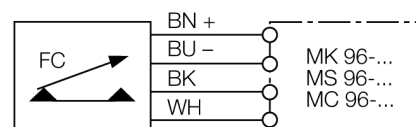


**Sensor de flujo**  
**sensor en-línea sin electrónica de procesador**  
**FCI-D03A4P-NA**



- sensor para medios líquidos
- Principio de funcionamiento calorimétrico.
- Ajuste por medio del potenciómetro en el procesador de señal.
- Indicación cadena de LEDs en el procesador de señal.
- carcasa del sensor en Delrin
- mec. conexión: tubo, 4 mm
- dispositivo del cable
- conexión de 4 hilos al procesador de señal

**Esquema de conexiones**



**Principio de funcionamiento**

El funcionamiento de los sensores de flujo en línea se basa en el principio termodinámico. En un tubo de medición se genera calor que es absorbido por un medio circulante. La cantidad de calor transportada es por lo tanto una medida de la velocidad de flujo. Los sensores de flujo sin desgaste de TURCK controlan con absoluta fiabilidad el flujo de medios gaseosos y líquidos. Escasa pérdida de presión y reacción rápida a los cambios en el flujo son propiedades que caracterizan a estos aparatos.

<b>Designación de tipo</b>	FCI-D03A4P-NA
Nº de identificación	6870637
<b>Rango de detección flujo</b>	0,005...0,15l/min
Rango de detección de aceite	15...300ml/min
Disponibilidad	tipo 8 s (2...15 s)
Tiempo de conexión	tipo 2 s (1...15 s)
Tiempo de desconexión	tipo 2 s (1...15 s)
Tiempo de respuesta para cambiar en temperatura	máx. 12 s
Gradiente de temperatura	≤ 250 K/min
Temperatura del medio	- 5...70 °C
<b>Grado de protección</b>	IP68
<b>Material de la carcasa</b>	plástico, delrin
Material del sensor	acero inoxidable, V4A (1,4571)
Conexión	cable PVC
Longitud del cable	2 m
Sección transversal del cable	4 x 0.25mm <sup>2</sup>
Resistencia a la presión	5 bar
Conexión de procesos	tubo, 4 mm