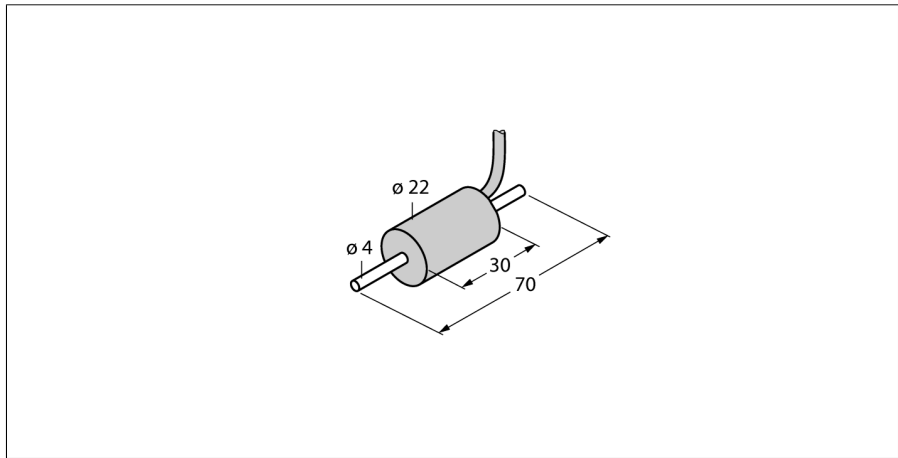
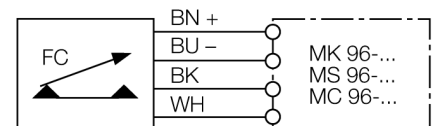


Détecteur de débit
détecteur in-line sans électronique de traitement intégrée
FCI-D03A4P-NA



- détecteur pour des liquides
- principe de fonctionnement calorimétrique
- réglage par potentiomètre se trouvant sur l'appareil de traitement
- visualisation par bargraph à LED se trouvant sur l'appareil de traitement
- boîtier en Delrin
- mécanique raccordement: tube, 4mm
- appareil à câble
- raccordement 4 fils à un appareil de traitement

Schéma de raccordement



Principe de fonctionnement

La fonction des détecteurs de débit Inline est basée sur le principe thermodynamique. De la chaleur est produite dans un tube de mesure et absorbée par le milieu passant. La quantité de chaleur dissipée est un paramètre pour la vitesse du débit. Les détecteurs de débit TURCK surveillent alors d'une façon fiable et sans usure le débit de milieux gazeux ou liquides. Une perte de pression faible et une réaction rapide sur des variations de débit sont des caractéristiques typiques pour ces appareils.

Type	FCI-D03A4P-NA
No. d'identité	6870637
Plage de fonctionnement débit	0,005...0,15l/min
Plage de fonctionnement huile	15...300ml/min
Temps de disponibilité	typ. 8 s (2...15 s)
Temps d'enclenchement	typ. 2 s (1...15 s)
Temps de déclenchement	typ. 2 s (1...15 s)
Temps de réaction après une variation brutale de la température	max. 12 s
Gradient de température	≤ 250 K/min
Température du milieu	- 5...70 °C
Type de protection	IP68
Matériau de boîtier	plastique, delrin
Matériau détecteur	acier inoxydable, AISI 316Ti
Raccordement	câble PVC
Longueur de câble	2 m
Section câble	4x 0.25mm ²
Résistance à la pression	5 bar
Raccord de processus	tube 4 mm