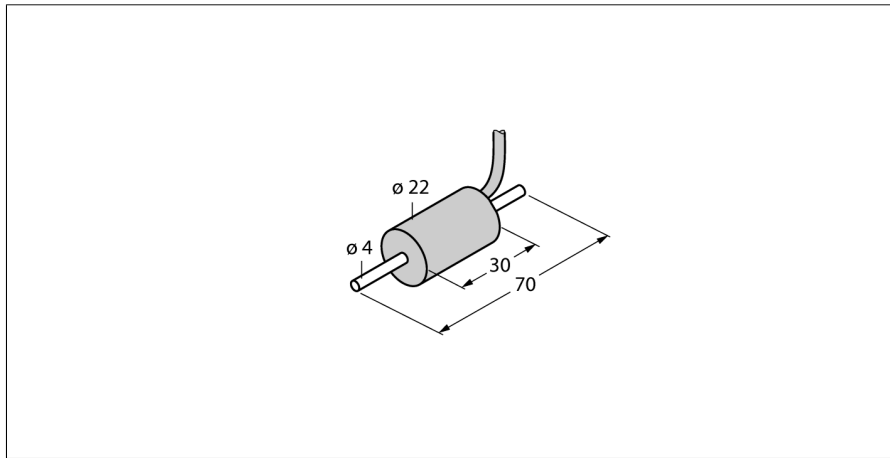
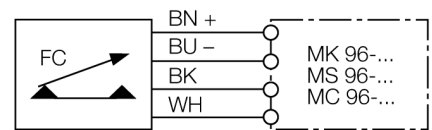


流量传感器  
分体式在线传感器  
FCI-D03A4P-NA



- 液体监测流量传感器
- 热式功能原理
- 通过电位器调节报警点
- 通过LED显示流量状态
- 传感器外壳材质Delrin
- 机械连接：4mm 管道
- 电缆设备
- 4-线制连接处理器

接线图



型号	FCI-D03A4P-NA
货号	6870637
开关特性	0,005...0,15
开时间	15...300
关时间	typ. 8 s (2...15 s)
温度梯度，响应时间	typ. 2 s (1...15 s)
温度梯度	typ. 2 s (1...15 s)
介质温度	最大 12 s
	≤ 250 K/min
	- 5...70 °C
防护等级	IP68
外壳材料	塑料, 迭尔林(聚甲醛树脂)
探头材质	不锈钢, AISI 316Ti
连接	PVC 电缆
线缆长度	2 m
线缆横截面	4 x 0.25mm <sup>2</sup>
耐压等级	5 bar
过程连接	4mm 管道

功能原理

插入式流量传感器基于热式原理。测量管道中产生热量，并被流体介质吸收 热量变化就代表流速的测量。图尔克耐磨损的热式流量传感器可用于液体或气体介质的流速监控。流量传感器最显著的特点是低压力损失以及流量变化的快速反应