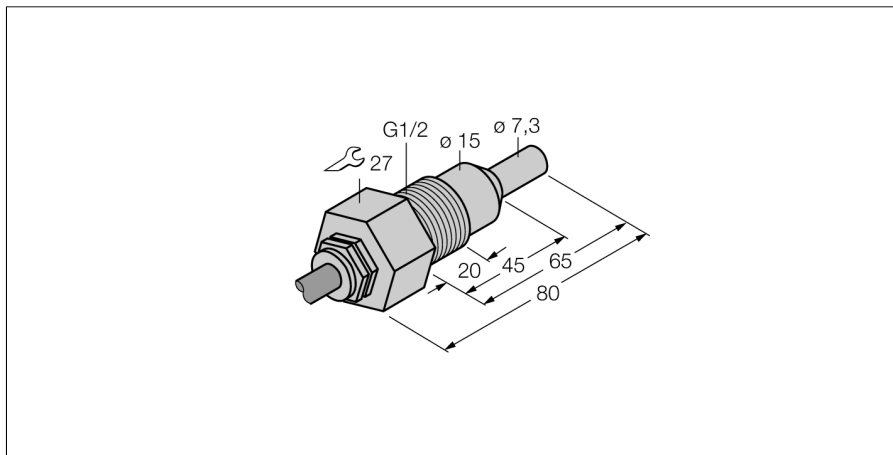


**Hlídač průtoku**  
**ponorný senzor bez integrovaného vyhodnocovacího zařízení**  
**FCS-G1/2A4-NAEX0/L065/D024**



- ATEX kategorie II 1/2 G, Ex zóna 0
- Ex-senzor pro kapalná média
- kalorimetrický princip měření
- nastavení na vyhodnocovacím modulu potenciometrem
- indikace pomocí řady LED
- délka senzoru 65 mm
- Osvědčení o zkoušce 3.1 dle EN 10204
- jiskrově bezpečný EEx ia IIC T6, pro nasazení v zóně 0
- připojení kabelem
- 4drátové připojení na vyhodnocovací zařízení Ex0

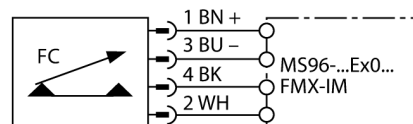
<b>Typové označení</b>	FCS-G1/2A4-NAEX0/L065/D024
Identifikační číslo	6870339

<b>Pracovní rozsah voda</b>	1...100cm/s
Pracovní rozsah olej	3...200 cm/s
Doba ustálení	typ. 8 s (2...15 s)
Doba sepnutí	typ. 2 s (1...15 s)
Doba rozepnutí	typ. 2 s (1...15 s)
Teplotní skok - reakční doba	max. 12 s
Teplotní gradient	≤ 250 K/min
Teplota média	-20...60 °C

<b>Označení na přístroji</b>	⊕ II 1/2 G EEx ia IIC T6
Ex ochrana	Ex ia IIC
VýkonP <sub>i</sub>	≤ 0.69 W
Vnitřní indukčnost / kapacita	zanedbatelně malý
Ex-certifikát, prohlášení o shodě	TÜV 99 ATEX 1517X
Stupeň krytí	IP68

<b>Materiál pouzdra</b>	nerez ocel, V4A (1.4571)
Materiál senzoru	nerez ocel, V4A (1.4571)
Utahovací moment upevňovací matice	100 Nm
Připojení	PUR kabel
Délka kabelu	2 m
Průřez kabelu	4 x 0.25 mm <sup>2</sup>
Odolnost vůči tlaku	60 bar
Procesní připojení	G 1/2"

**Schéma zapojení**



**Funkční princip**

Snímače průtoku pracují na termodynamickém principu. Měřící element je ohříván o několik °C vůči snímanému médiu. Médium, které protéká okolo snímacího elementu, ho ochlazuje. Teplota elementu se následně porovnává s teplotou média. Ze zjištěného rozdílu teplot je možné pro každé médium vypočítat velikost průtoku. Hlídače průtoku společnosti TURCK spolehlivě a bez opotřebení hlídají proudění kapalných a plyných médií.

# Hlídač průtoku

## ponorný senzor bez integrovaného vyhodnocovacího zařízení

### FCS-G1/2A4-NAEX0/L065/D024

#### Návod k obsluze

#### Způsob použití

Tento přístroj splňuje požadavky směrnice 94/9/G a je dle EN50014, EN50020 a EN50284 vhodný pro nasazení v prostředí s nebezpečím výbuchu.

#### Použití v Ex aplikacích

II 1 G (skupina II, kategorie 1 G, provozní prostředky pro plynné atmosféry).

#### Označení (viz přístroj nebo dokumentace)

⊕ II 1/2 G a EEx ia IIC T6 dle EN50020 a EN50284

#### Instalace / uvádění do provozu

Přístroje smí být instalovány, zapojovány a uváděny do provozu pouze kvalifikovanou osobou. Kvalifikovaná osoba musí mít znalosti způsobů ochrany před výbuchem, předpisů a nařízení pro zařízení v prostředí s nebezpečím výbuchu a jiskrově bezpečných systémů. Zkontrolujte, zda způsob použití odpovídá klasifikaci a označení přístroje.

Tento přístroj je vhodný pouze pro připojení na certifikované proudové obvody EExi dle EN50014 a EN50020. Zkontrolujte maximální přípustné elektrické hodnoty.

Po připojení na jiný proudový obvod nesmí být senzor již použit v EExi instalacích. Pro celý obvod (včetně příslušného prostředku) je třeba provést "průkaz jiskrové bezpečnosti" dle EN 60079-14.

#### Pokyny pro montáž a instalaci

Zamezte statickým výbojům na plastových dílech a kabelech. Čistěte přístroj pouze vlhkou látkou. Nemontujte přístroj v místech, kde proudí prach a zamezte usazování prachu na jeho povrchu.

Uživatel je odpovědný za ochranu přístroje a kabelu, pokud může dojít k jejich mechanickému poškození. Dále pak za odstínění silných elektromagnetických polí.

Odstraňte znečištění přístroje, kabelového vývodu nebo konektoru bezprostředně za vývodem.

#### Údržba / ošetřování

Opravy nejsou možné. Certifikát zaniká opravou nebo zásahem do přístroje jinou osobou než výrobcem. Nejdůležitější údaje jsou uvedeny v dokumentaci výrobce.