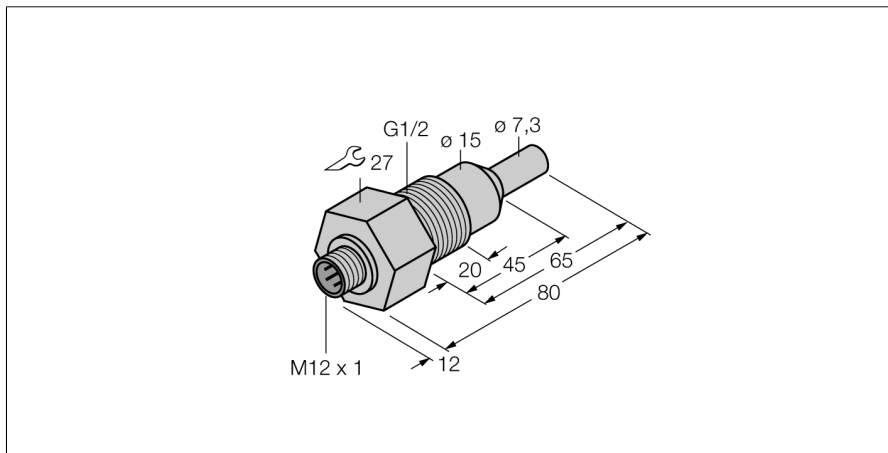


Hlídač průtoku

ponorný senzor bez integrovaného vyhodnocovacího zařízení

FCS-G1/2A4-NAEX0-H1141/L065



- ATEX kategorie II 1/2 G, Ex zóna 0
- Ex-senzor pro kapalná média
- kalorimetrický princip měření
- nastavení na vyhodnocovacím modulu potenciometrem
- indikace pomocí řady LED
- délka senzoru 65 mm
- jiskrově bezpečný EEx ia IIC T6, pro nasazení v zóně 0
- konektor M12x1
- 4drátové připojení na vyhodnocovací zařízení Ex0

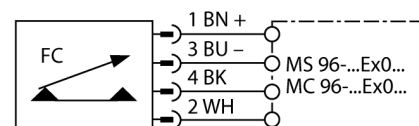
Typové označení FCS-G1/2A4-NAEX0-H1141/L065
Identifikační číslo 6870375

Pracovní rozsah voda 1...100cm/s
 Pracovní rozsah olej 3...200 cm/s
 Doba ustálení typ. 8 s (2...18 s)
 Doba sepnutí typ. 2 s (1...13 s)
 Doba rozepnutí typ. 2 s (1...15 s)
 Teplotní skok - reakční doba max. 12 s
 Teplotní gradient ≤ 250 K/min
 Teplota média -20...60 °C

Označení na přístroji Ⓢ II 1/2 G EEx ia IIC T6
 Ex ochrana Ex ia IIC
 VýkonP_i ≤ 0.69 W
 Vnitřní indukčnost / kapacita zanedbatelně malý
 Ex-certifikát, prohlášení o shodě TÜV 99 ATEX 1517X
 Stupeň krytí IP67

Materiál pouzdra nerez ocel, V4A (1.4571)
 Materiál senzoru nerez ocel, V4A (1.4571)
 Utahovací moment upevňovací matice 100 Nm
 Připojení konektor, M12 x 1
 Odolnost vůči tlaku 60 bar
 Procesní připojení G 1/2"

Schéma zapojení



Funkční princip

Snímače průtoku pracují na termodynamickém principu. Měřicí element je ohříván o několik °C vůči snímanému médiu. Médium, které protéká okolo snímacího elementu, ho ochlazuje. Teplota elementu se následně porovnává s teplotou média. Ze zjištěného rozdílu teplot je možné pro každé médium vypočítat velikost průtoku. Hlídače průtoku společnosti TURCK spolehlivě a bez opotřebení hlídají proudění kapalných a plyných médií.

Hlídač průtoku

ponorný senzor bez integrovaného vyhodnocovacího zařízení

FCS-G1/2A4-NAEX0-H1141/L065

Návod k obsluze

Způsob použití

Tento přístroj splňuje požadavky směrnice 94/9/G a je dle EN50014, EN50020 a EN50284 vhodný pro nasazení v prostředí s nebezpečím výbuchu.

Použití v Ex aplikacích

II 1 G (skupina II, kategorie 1 G, provozní prostředky pro plynné atmosféry).

Označení (viz přístroj nebo dokumentace)

⊠ II 1/2 G a EEx ia IIC T6 dle EN50020 a EN50284

Instalace / uvádění do provozu

Přístroje smí být instalovány, zapojovány a uváděny do provozu pouze kvalifikovanou osobou. Kvalifikovaná osoba musí mít znalosti způsobů ochrany před výbuchem, předpisů a nařízení pro zařízení v prostředí s nebezpečím výbuchu a jiskrově bezpečných systémů. Zkontrolujte, zda způsob použití odpovídá klasifikaci a označení přístroje.

Tento přístroj je vhodný pouze pro připojení na certifikované proudové obvody EExi dle EN50014 a EN50020. Zkontrolujte maximální přípustné elektrické hodnoty.

Po připojení na jiný proudový obvod nesmí být senzor již použit v EExi instalacích. Pro celý obvod (včetně příslušného prostředku) je třeba provést "průkaz jiskrové bezpečnosti" dle EN 60079-14.

Pokyny pro montáž a instalaci

Zamezte statickým výbojům na plastových dílech a kabelech. Čistěte přístroj pouze vlhkou látkou. Nemontujte přístroj v místech, kde proudí prach a zamezte usazování prachu na jeho povrchu.

Uživatel je odpovědný za ochranu přístroje a kabelu, pokud může dojít k jejich mechanickému poškození. Dále pak za odstínění silných elektromagnetických polí.

Odstraňte znečištění přístroje, kabelového vývodu nebo konektoru bezprostředně za vývodem.

Údržba / ošetřování

Opravy nejsou možné. Certifikát zaniká opravou nebo zásahem do přístroje jinou osobou než výrobcem. Nejdůležitější údaje jsou uvedeny v dokumentaci výrobce.