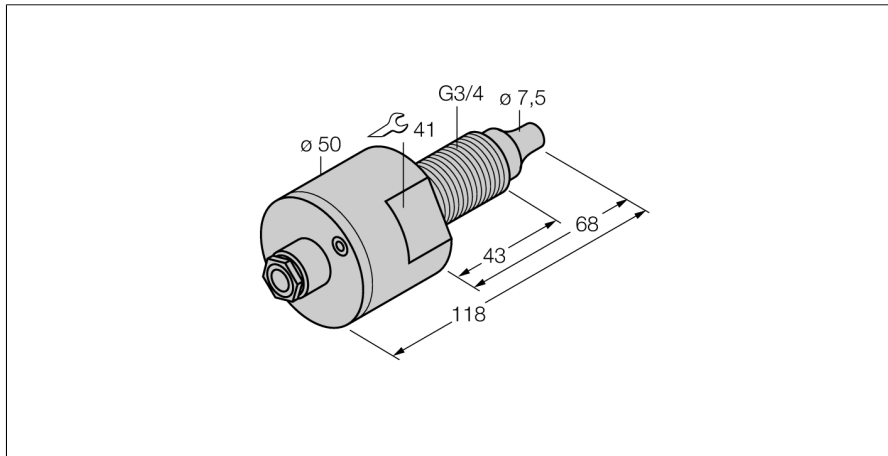


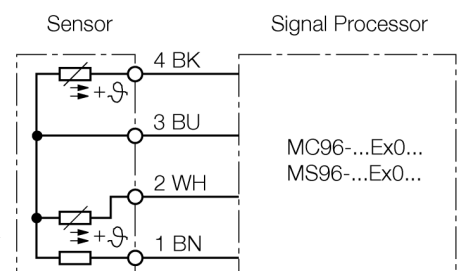
**czujnik przepływu  
czujnika typu wkładka bez zintegrowanego przetwornika  
FCS-GL3/4A4-NAEX0**



- ATEX category II 1/2 G, Ex zone 0
- iskrobezpieczny czujnik przepływu dla płynów
- kalorymetryczna zasada działania
- nastawa za pomocą potencjometru zlokalizowanego na przetworniku iskrobezpiecznym
- wskazanie stanu za pomocą diod LED przetwornika
- iskrobezpieczny EEx ia IIC T6, do zastosowań w strefie 0 zagrożenia wybuchem
- terminal zaciskowy
- 4-przewodowe podłączenie do przetwornika iskrobezpiecznego (Ex0)

<b>Typ</b>	FCS-GL3/4A4-NAEX0
Nr kat.	6870428
<b>Zakres pracy dla wody</b>	1...100cm/s
Zakres pracy dla oleju	3...200 cm/s
Czas ustalania	typ. 8 s (2...8 s)
Czas załączenia	typ. 2 s (1...13 s)
Czas wyłączenia	typ. 2 s (1...15 s)
Czas reakcji na zmianę temperatury	max. 12 s
Gradient temperatury	≤ 250 K/min
Temperatura medium	- 20...60 °C
<b>Oznaczenie urządzenia</b>	⊕ II 1/2 G EEx ia IIC T6
Stopień ochrony	Ex ia IIC
MocP <sub>i</sub>	≤ 0.69 W
Wewnętrzna indukcyjność/pojemność	pomijalnie mały
Dopuszczenie Ex zgodne z odpowiednimi certyfikatami	TÜV 99 ATEX 1517X
Stopień ochrony	IP67
<b>Materiał obudowy</b>	stal nierdzewna, V4A (1,4571)
Materiał czujnika	stal nierdzewna, AISI 316Ti
Maks. moment dokręcający nakrętki obudowy	100 Nm
Podłączenie	Terminal zaciskowy
Długość przewodu	2 m
Przekrój poprzeczny przewodu:	4 x 0.75mm <sup>2</sup>
Wytrzymałość ciśnieniowa	60 bar
Podłączenie procesowe	G 3/4", długi

**Schemat podłączenia**



**Zasada działania**

Praca naszych czujników przepływu typu wkładka opiera się o zasadę termodynamiki. Sonda pomiarowa jest podgrzewana o kilka °C w porównaniu do przepływającego medium. Gdy płyn opływa sondę ciepło generowane w sondzie jest odprowadzane z czujnika. Ostateczna temperatura jest mierzona i porównywana z temperaturą medium. Stan przepływu każdego medium można określić na podstawie porównania obu temperatur. Dlatego czujniki przepływu firmy TURCK pewnie kontrolują przepływ gazów i cieczy.

## czujnik przepływu czujnika typu wkładka bez zintegrowanego przetwornika FCS-GL3/4A4-NAEX0

### Instrukcja pracy

#### Zastosowanie

This device fulfils the directive 94/9/EC and is suited for use in explosion hazardous areas according to EN50014, EN50020 and EN50284.

#### Zastosowanie w strefach zagrożonych wybuchem zgodnych z klasyfikacją

II 1 G (grupa II, kategoria 1 G, element elektryczny dla strefy gazowej).

#### Oznaczenie (patrz urządzenie lub instrukcja)

⊕ II 1/2 G and EEx ia IIC T6 acc.to EN50020 and EN50284

#### Instalacja / uruchomienie

Urządzenia te może instalować, podłączać i uruchamiać jedynie przeszkolony i wykwalifikowany personel. Wykwalifikowany personel musi posiadać wiedzę na temat klas ochronnych, dyrektyw i regulacji dotyczących wyposażenia elektrycznego stosowanego w strefach zagrożenia wybuchem.

Należy sprawdzić czy klasyfikacja i oznaczenie na urządzeniu są zgodne z aktualnymi warunkami aplikacji.

Urządzenie to dopuszczone jest do stosowania tylko w obwodach EExi zgodnych z EN500014 i EN50020. Należy kontrolować maksymalne dopuszczalne parametry elektryczne.

Czujnik po podłączeniu do obwodów innego typu nie może być stosowany w instalacjach EExi. Jeżeli komponenty wyposażenia są wzajemnie połączone, należy przeprowadzić czynność "Sprawdzenia iskrobezpieczeństwa" (EN 60079-14).

#### Instrukcja instalacji i montażu

Należy unikać tworzenia się ładunków statycznych na przewodach i urządzeniach z tworzywa sztucznego. Urządzenie powinno się czyścić jedynie wilgotną ściereczką. Nie wolno urządzenia montować w miejscu występowania pyłu i należy unikać gromadzenia się na nim kurzu.

Jeżeli urządzenie i przewód mogą zostać uszkodzone mechanicznie muszą być odpowiednio zabezpieczone. Muszą być też ekranowane w celu ochrony przez silnymi polami elektromagnetycznymi.

W celu uniknięcia zanieczyszczenia urządzenia, złączki dławików lub złączy należy zdejmować tylko na chwilę przed podłączeniem.

#### Serwis / utrzymanie

Naprawa nie jest możliwa. Certyfikacja wygasa, jeżeli urządzenie zostanie poddane naprawie lub modyfikacji przez kogoś innego niż producent. Wymienione zostały najważniejsze dane pojawiające się na certyfikacie.