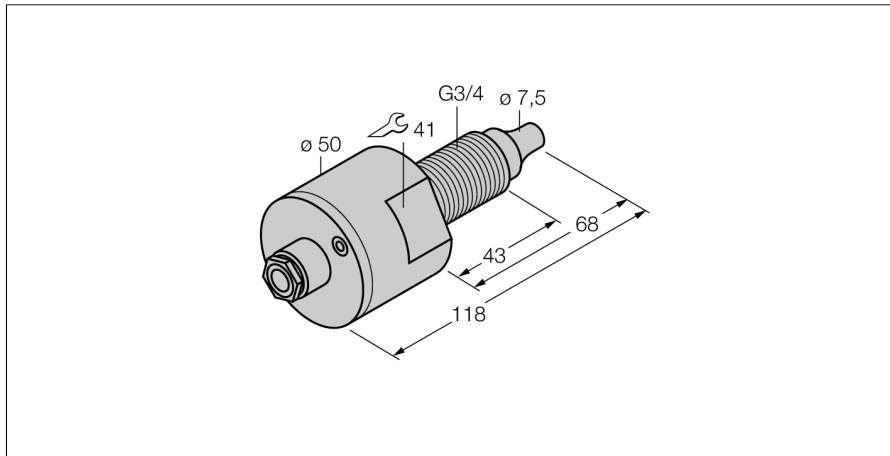


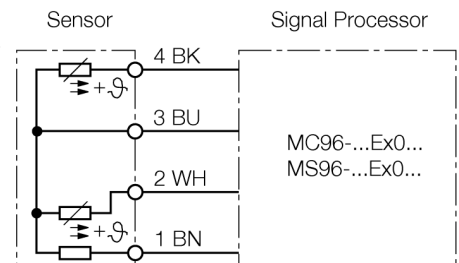
senzor de curgere
senzor cu inserție fără procesor integrat
FCS-GL3/4A4-NAEX0



- ATEX categoria II 1/2 G, Ex Zona 0
- senzor de curgere pentru lichide, cu protecție intrinsecă
- principiu de funcționare calorimetric
- ajustare cu potențiomtru aflat pe procesorul de semnal intrinsec
- indicare stare cu lanț de LED-uri aflate pe procesorul de semnal
- protecție intrinsecă EEx ia IIC T6, pentru utilizare în zona 0
- cameră de borne
- conectare cu 4-fire la procesor cu protecție intrinsecă (Ex0)

Descriere tip	FCS-GL3/4A4-NAEX0
Număr identificare	6870428
Domeniul de funcționare pentru apă	1...100cm/s
Domeniul de funcționare pentru ulei	3...200 cm/s
Timpe de așteptare	Tipic 8 s (2...8 s)
Timpe de anclanșare	Tipic 2 s (1...13 s)
Timpe de deschidere	Tipic 2 s (1...15 s)
Timpe de reacție la schimbarea temperaturii	max. 12 s
Gradient de temperatură	≤ 250 K/min
Temperatura mediului măsurat	- 20...60°C
Marcare dispozitiv	Ⓔ II 1/2 G EEx ia IIC T6
Tip de protecție	Ex ia IIC
Putere _{P_i}	≤ 0.69 W
Inductanțe/capacități interne	negijabile
Certificare Ex conform certificatului de conformitate	TÜV 99 ATEX 1517X
Grad de protecție	IP67
Materialul carcasei	Oțel inoxidabil, AISI 316Ti
Materialul senzorului	oțel INOX, V4A (1.4571)
Cuplul maxim de strângere a piuliței	100 Nm
Conectare	Cutie borne
Lungime cablu	2 m
Secțiune cablu	4 x 0.75 mm ²
Rezistența la presiune	60 bar
Conectare la proces	G 3/4" lungime

Diagramă de conexiuni



Principiu de funcționare

Funcționarea senzorilor cu inserție de la Turck are la bază principiul termic. Capătul de măsurare este încălzit cu câteva grade Celsius peste temperatura mediului de măsurat. Când fluidul din jurul capului de măsură de deplasează, căldura generată este transportată în exteriorul traductorului. Temperatura rezultată este măsurată și comparată cu temperatura mediului măsurat. Starea curgerii poate fi determinată prin evaluarea diferenței de temperatură pentru fiecare mediu măsurat. Astfel, senzorii de curgere fără uzură de la TURCK monitorizează cu precizie curgerea pentru medii gazoase și lichide.

senzor de curgere senzor cu inserție fără procesor integrat FCS-GL3/4A4-NAEX0

Manual de instrucțiuni

Utilizare

Acest dispozitiv îndeplinește specificațiile directivei 94/9/EC și poate fi utilizat în zone cu pericol de explozie conform EN50014, EN50020 și EN50284.

Pentru utilizare în zone cu pericol de explozie conform clasificării

II 1 G (Grupa II, Categoria 1 G, echipament electric pentru atmosferă cu gaze explozive).

Marcare (vezi dispozitiv sau foaie de catalog)

II 1/2 G și EEx ia IIC T6 conform EN50020 și EN50284

Instalare / Punere în funcțiune

Aceste dispozitive trebuie instalate, conectate și operate numai de personal calificat. Personalul calificat trebuie să aibă cunoștințe despre clasele de protecție, directivele și reglementările referitoare la echipamentele electrice pentru zone cu pericol de explozie. Verificați dacă marcarea și clasa produsului corespund cerințelor aplicației.

Dispozitivul poate fi conectat numai în circuite cu certificare EExi conform EN500014 și EN50020. Vă rugăm respectați valorile electrice maxim admisible.

După conectarea în circuit senzorul nu mai poate fi folosit în alte instalații cu pericol de explozie. La interconectarea cu echipamentul electric asociat este necesară verificarea parametrilor intrinseci (EN60079-14).

Instrucțiuni de instalare

Trebuie evitată încărcarea electrostatică a cablurilor și dispozitivelor confecționate din materiale plastice. Curățați dispozitivul numai cu cârpa umedă. Nu montați dispozitivul în curenți de aer cu praf și evitați depunerea prafului pe dispozitiv.

Dacă dispozitivele sau cablurile pot suferi deteriorări mecanice, ele trebuie protejate corespunzător. Acestea trebuie deasemenea ecranate împotriva câmpurilor electromagnetice cu intensități ridicate.

Pentru prevenirea contaminării, nu demontați eventualele capace de protecție ale cablurilor sau conectoarelor decât cu puțin timp înainte de montare.

Reparații / întreținere

Nu sunt posibile reparații. Certificarea își pierde valabilitatea dacă dispozitivul este reparat sau modificat de altcineva decât producătorul. Sunt listate cele mai importante caracteristici conform certificării.