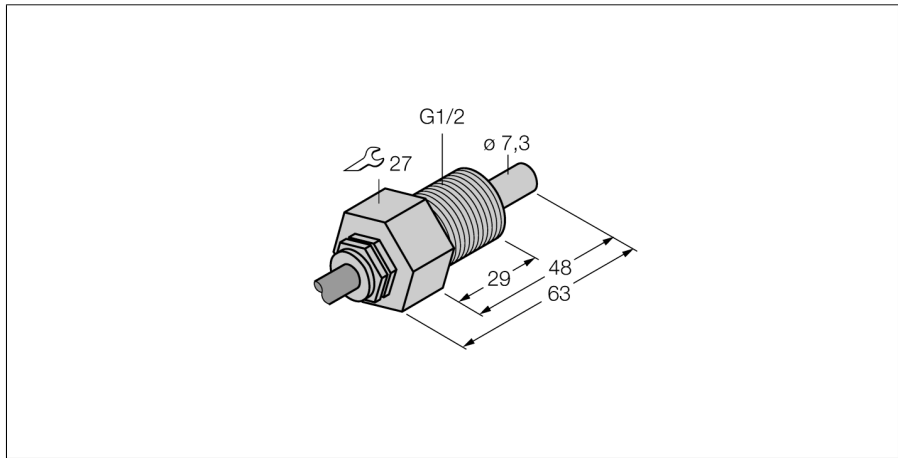
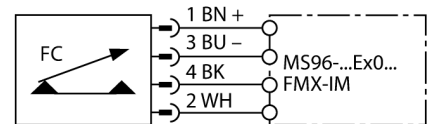


Stromingssensor
onderdompelingsensor zonder geïntegreerde verwerkingselektronica
FCS-GL1/2A4-NAEX0



- ATEX categorie II 1/2 G, Ex zone 0
- Ex-sensor voor vloeibare media
- calorimetrisch werkingsprincipe
- afstelling aan het ex-verwerkingsapparaat met potentiometer
- afstelling aan verwerkingsapparaat via LED-bargraph
- intrinsiek veilig EEx ia IIC T6, inzetbaar in zone 0
- apparaat met kabel
- 4-draadsaansluiting op een Ex0-verwerkingsapparaat

Aansluitschema



Functieprincipe

De functie van de onderdompelings-stromingssensoren is gebaseerd op het thermodynamische principe. De meetsonde wordt met enkele °C t.o.v. het stromingsmedium opgewarmd. Stroomt het medium aan de sonde voorbij, dan wordt de in de sonde geproduceerde warmte afgevoerd. De daaruit resulterende temperatuur wordt gemeten en met de mediumtemperatuur vergeleken. Uit het gewonnen temperatuurverschil kan voor elk medium de stromingstoestand worden afgeleid. Dus bewaken de TURCK stromingssensoren betrouwbaar en slijtagevrij de stroming van vloeibare of gasvormige media.

Type	FCS-GL1/2A4-NAEX0
Ident no.	6870469
Arbeitsbereik water	1...100cm/s
Arbeitsbereik olie	3...200 cm/s
Tijd vooraleer operationeel	typ. 8 s (2...15 s)
Inschakeltijd	typ. 2 s (1...13 s)
Uitschakeltijd	typ. 2 s (1...15 s)
Temperatuursprong-reactietijd	max. 12 s
Temperatuurgradiënt	≤ 250 K/min
Mediumtemperatuur	- 20...60 °C
Aanduiding van het apparaat	⊕ II 1/2 G EEx ia IIC T6
Beschermingswijze	Ex ia IIC
Vermogen P _i	≤ 0.69 W
Interne inductiviteiten/capaciteiten	verwaarloosbaar klein
Ex-certificaat volgens conformiteitsattest	TÜV 99 ATEX 1517X
Beschermingsgraad	IP68
Materiaal behuizing	roestvaststaal, V4A (1.4571)
Sensormateriaal	roestvast staal, V4A (1.4571)
max. aandraaimoment behuizingsmoer	100 Nm
Aansluiting	PUR-kabel
Kabellengte	2 m
Kabeldoorsnede	4x 0.25mm ²
Drukweerstand	60 bar
Procesaansluiting	G 1/2" lang

Stromingssensor

onderdompelingsensor zonder geïntegreerde verwerkingselektronica

FCS-GL1/2A4-NAEX0

Bedrijfshandleiding

Correct gebruik

Dit apparaat voldoet aan de richtlijn 94/9/EG en is volgens EN50014, EN50020 en EN50284 geschikt voor gebruik in explosiegevaarlijke atmosferen.

Gebruik in explosieve atmosferen volgens classificering

II 1 G (groep II, categorie 1 G, elektrisch materieel voor gasatmosferen).

Aanduiding (zie apparaat of technische fiche)

⊕ II 1/2 G en EEx ia IIC T6 volgens EN50020 en EN50284

Installatie / Inbedrijfname

De apparaten mogen enkel door gekwalificeerd personeel worden opgebouwd, aangesloten en in bedrijf genomen. Het personeel moet voldoende kennis hebben over beschermingsgraden, voorschriften en verordeningen voor elektrisch materieel in het Ex-bereik. Controleer of de classificatie en de aanduiding op het apparaat geschikt is voor de toepassing.

Dit apparaat mag enkel worden aangesloten op gecertificeerde EExi stroomkringen volgens EN50014 en EN50020. De maximaal toegelaten elektrische waarden dienen gerespecteerd te worden.

Na de aansluiting op andere stroomkringen mag de sensor niet meer in EExi installaties worden gebruikt. Bij de koppeling van (bijbehorend) elektrisch materieel moet het "bewijs van de intrinsieke veiligheid" worden geleverd (EN60079-14).

Inbouw- en montage-instructies

Vermijd statische ladingen bij kunststoffen apparaten en kabels. Reinig het apparaat enkel met een vochtige doek. Monteer het apparaat niet in de stofstroom en vermijd stofafzetting op de apparaten.

Indien de apparaten en kabels mechanisch beschadigd kunnen worden, dienen deze te worden beschermd. Zij moeten tegen sterke elektromagnetische velden worden afgeschermd.

Om vervuiling te vermijden, de eventueel aanwezige afsluitstop van de kabelwartels resp. de stekkers eerst verwijderen vooraleer de kabels in te voeren resp. de kabelschoenen open te draaien.

Onderhoud / Service

Reparaties zijn niet toegestaan. Het certificaat vervalt wanneer de reparaties of ingrepen aan het apparaat niet door de fabricant worden uitgevoerd. De belangrijkste data uit het certificaat van de fabricant zijn opgesomd.